

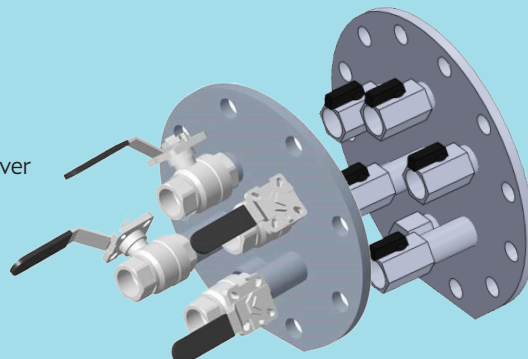
# S-1446-1 Samleflens, syrefast materiale (A4 / 316) med syrefaste kuleventiler ( A4 / 316)

Serienr. 11-19

## Bruksområde og spesielle egenskaper

Bruksområde: Drikkevann

- Tilkobling i kum med separate og merkede stikkledninger till hver driftsenhet, gir en unik oversikt
- Reduserer behovet for bruk av anboringsklammer
- Reduserer lekkasje og gjør lekkasjesøk enklere
- Gir en ryddig og driftssikker vannkum
- Rustfri samleflens

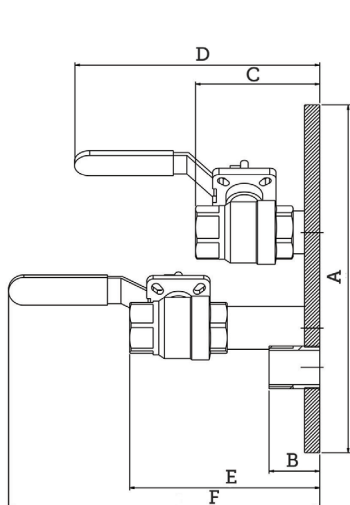


## Teknisk beskrivelse

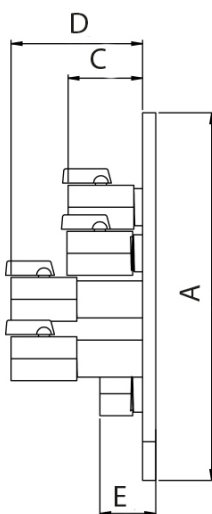
- Trykklasser: PN16
- Temperaturgrense: 50°C
- Byggelengde: Se tabell
- Materiale samleflens: Syrefast AISI 316/ A4
- 12 mm tykk flens.
- Materiale kuleventiler DN 150: A4
- Materiale kuleventiler DN 200: A4 med miniventiler CIM
- Maks arbeidstemperatur: 70°, for ventil, eller ihht rørtypen som benyttes. For drikkevann: 20°C

### 1446 -1 Samleflens med CIM A4 kuleventiler

Ulefos art.nr	DN mm	Flenseboring	Kuleventiler CIM A4	A mm	B mm	C mm	D mm	E mm	F mm	Vekt kg	Ulefos Esco art.nr
14461150	150	PN10/16	4x32 mm utløp	275	40	98	193,5	150	245,5	14,6	4000014461150
14461200	200	PN10	6x32 mm utløp	335	51	68	-	120	-	9,5	4000014461200
14461201	200	PN16	6x32 mm utløp	335	51	68	-	120	-	9,5	4000014461201



4x32 mm utløp DN150



6x32 mm utløp mini ventiler DN 200

Ulefos AS påtar seg ikke ansvar for eventuelle feil i sine datablader, brosjyrer eller annet trykket materiale. Ulefos AS forbeholder seg rett til konstruksjonsendringer av sine produkter uten forvarsel. Dette gjelder også produkter som inngår i allerede definerte ordre under forutsetning av at avtalte spesifikasjoner ikke endres. Samtlige varemerker i dette materialet er respektive firma sin eiendom.