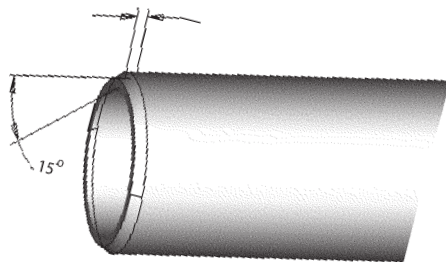


Monteringsveiledning

1. Påse at muffen er ren innvendig
2. Monter tetningsring hvis ikke allerede er montert.
3. Fas røret med med 15° (se tabell neste side) slik at tetningsringen ikke blir trykket inn ved innpressing av rør.
4. Smør pakning med drikkevannsgodkjent glidemiddel innvendig rundt hele diameteren.
5. Merk av innstikksdybde (L1*) på røret
6. Press PVC-røret rett inn i muffen til det har passert pakningen
7. Sjekk at pakningen fortsatt ligger riktig ved å se inn i løpet fra andre siden. (hvis mulig)
8. Trykk deretter røret helt inn, til det stopper mot kanten i bunn av muffa, og sjekk at merket for innstikksdybde stemmer.



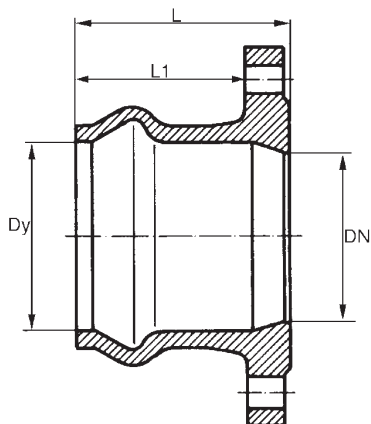
S-8282
EKS flensemuffe



Ved fasing av rør
se tabell neste side for
størrelsepå fas (i mm)

EKS FLENSEMUFFE montering av PVC-rør

MV 13-04

**S-8282 Innstikks flensmuffe**

NRF nr.	DN x Dy mm	Flense boring	L mm	L1 mm	Vekt kg	Ulefos Nr.
2372409	80 x 90	PN10/16	120	106	4,6	82820809
2372414	100 x 110	PN10/16	130	119	5,6	82821011
2372418	125 x 140	PN10/16	145	127	7,5	82821214
2372423	150 x 160	PN10/16	155	147	9,8	82821516
2365252	200x200	PN10	192	166	17,2	82822020
2372427	200 x 225	PN10	195	166	16,0	82822022
2368253	250 x 250	PN10	220	184	25,6	82822525
2372432	250 x 280	PN10	220	184	25,2	82822528
2372436	300 x 315	PN10	240	134	35,0	82823031

DN/Dy mm	Bredde på fas mm
80/90	5
100/110	5
150/160	8
200/200	8
200/225	8
250/250	5
250/280	10
300/315	10

Ulefos AS påtar seg ikke ansvar for eventuelle feil i sine datablader, brosjyrer eller annet trykket materiale. UlefosAS forbeholder seg rett til konstruksjonsendringer av sine produkter uten forvarsel. Dette gjelder også produkter som inngår i allerede definerte ordre under forutsetning av at avtalte spesifikasjoner ikke endres. Samtlige varemærker i dette materialet er respektive firma sin eiendom.