



Elektriske produkter inneholder miljøgifter og skal ikke kastes i restavfallet. Vi tar gratis i mot kasserte elektriske produkter tilsvarende de vi selger.

### Produktbeskrivelse

- Bruksområde: Drikkevann
- Aktuator (Auma) er anerkjent og ledende i markedet
- Trykkklasse: PN16, undertrykk -0,8 bar
- Designstandard ihht: EN 1171, EN 12516-3, EN 12266-1, EN 1074-1 og 2
- Flenser: Standardboring PN10/16 (EN 1092-2)
- Maks arbeidstemperatur: 50 °C
- For drikkevann 20 °C
- Prøvetrykk åpen ventil: 24 bar
- Prøvetrykk lukket ventil: 21 bar
- Dekseltilkobling: Sylindrhodeskruer isolert med smeltelim
- Overflatebelegg: Epoxy, tykkelse minimum 250 µm
- Epoxybelegg i henhold til DIN 3476 og DIN 30677-2.
- GSK standard: RAL - GZ 662
- Farge: Blå, RAL 5017.

### Teknisk data - motor

DN	Type Auma	Lukketid (i sekunder)						
		8 rpm	11 rpm	16 rpm	22 rpm	32 rpm	45 rpm	63 rpm
80	SA 10.2	165	120	82,5	60*	41	30	
100	SA 10.2	165	120	82,5	60*	41	30	
125	SA 10.2	230	170	116	85	60*	40	
150	SA 10.2	230	170	116	85	60*	40	
200	SA 10.2	245	186	123	90	62*	45	
200 PN 16	SA 14.2	245	180	123	90	62*	45	
250	SA 14.2	320	235	160	117	80	57*	
250 PN 16	SA 14.2	320	235	160	117	80	57*	
300	SA 14.2	365	265	180	130	90	65*	
300 PN 16	SA 14.2	365	265	180	130	90	65*	

\* markerer standard produkt, som leveres om ikke annet er spesifisert fra kunde

Motor/ventil er ferdig innstilt og synkronisert 230V 3-50Hz/eller 400V 3-50Hz. Standard lukketid, se tabell

\*Standard lukketid, se tabell. Andre ønsker spesifiseres ved bestilling

Ved prøvetrykking på ledningsnettet ved 21 bar bør ventilen lukkes ved hjelp av rattet på elektrisk motor. Dette for å oppnå tetning uten at momentbrytere aktiveres

Hvis motoren ønskes vridd 90/180°, kjør motorsluse i stengt posisjon og løsne bolter mot Auma. NB! sveiv på rattet for manuell betjening inntil ønsket posisjon oppnås, skru så i boltene mot aktuatoren. Standardisert ISO toppflens i avsinkningbestandig messing. Garantiutløp ved 2500 stengninger

**Før montasje av aktuator les og følg anbefalinger fra aktuatorleverandør..**

**Ulefos tar ikke ansvar for montasje og oppstart av aktuator.**

**Aktuatorer må oppbevares og driftes etter spesifikasjoner gitt av aktuatorprodusent.**

## SLUSEVENTILER

### SLUSEVENTILER MED AUMA EL MOTOR /AKTUATOR

#### 1160 Sluseventil DN 80-400 DN 80-400 230V-3-50 HZ

NRF nr.	DN mm	Flense-boring	H mm	H1 mm	L mm	L1 mm	L2 mm	Vekt kg	Ulefos ref. nr
5505908	80	PN10/16	302	170	180	256	282	47	11600080
5505911	100	PN10/16	302	170	190	256	282	48	11600100
5505913	125	PN10/16	398	170	200	256	282	59	11600125
5505915	150	PN10/16	398	170	210	256	282	64	11600150
5505917	200	PN10	471	170	230	256	282	94	11600200
5505919	250	PN10	626	180	250	324	383	125	11600250
5505922	300	PN10	775	180	270	324	383	198	11600300

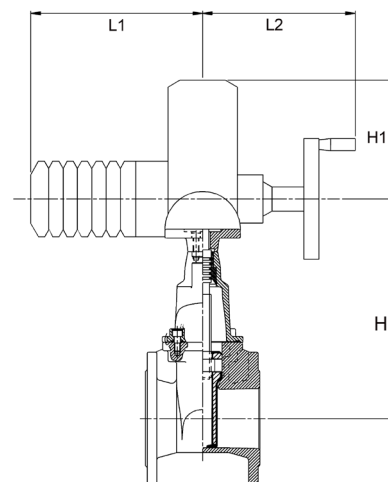
Kan også leveres med PN16 boring DN 200 - 300 på forespørsel



#### 1160 Sluseventil DN 80-400 400V- 3-50 HZ

NRF nr.	DN mm	Flense-boring	H mm	H1 mm	L mm	L1 mm	L2 mm	Vekt kg	Ulefos ref. nr
5505846	80	PN10/16	302	170	180	256	282	47	11604080
5505847	100	PN10/16	302	170	190	256	282	48	11604100
5505848	125	PN10/16	398	170	200	256	282	59	11604125
5505849	150	PN10/16	398	170	210	256	282	64	11604150
5505851	200	PN10	471	170	230	256	282	94	11604200
5505852	250	PN10	626	180	250	324	383	125	11604250
5505853	300	PN10	775	180	270	324	383	198	11604300

Kan også leveres med PN 16 boring DN 200 -300 på forespørsel



Kan leveres med Auma matic på forespørsel. Kontakt oss på [ordre@ulefos.com](mailto:ordre@ulefos.com)

**Før produktet monteres les monteringsinstruksjonen som følger med.  
Ulefos tar ikke ansvar for feilaktig montasje av produktet.**

#### BESTILLING AV VENTILER MED AUMA ACTUATOR

Før bestilling av ventiler med Auma actuator kreves det at **skjema for bestilling** fylles ut.

Skjemaet fylles ut og sendes til: [ordre@ulefos.com](mailto:ordre@ulefos.com)

Du finner skjemaet på vår nettside [ulefos.com](http://ulefos.com)