

AQ1 Aquosus[®] med Ulefos Grip muffe

Strekkfast for PE-/PVC-rør

Serienr. 20-10

Bruksområde og spesielle egenskaper

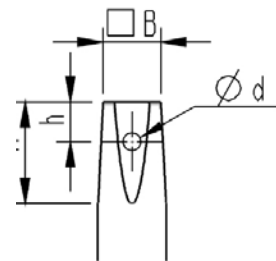
- Bruksområde: Drikkevann
- Leveres standard med AISI 420 spindel. Kan også leveres med Duplex 22Cr eller AISI 316 spindel.
- Sluse : i syrefast stål AISI 316
- Tetningsinnsats i TPR - (termoplastisk gummi)
- Doble o-ringer i pakningsholder
- Strekkfast muffe for PE/PVC-rør

Det anbefales alltid å bruke støttehylse



Teknisk beskrivelse

- Trykkklasse: PN16
- Høyrelukkende
- Designstandard iht: EN 1171, EN 12516-3, ISO 7259, EN 1074-1 og 2
- Maks arbeidstemperatur: 50°C
- For drikkevann 20°C
- Prøvetrykk: Åpen ventil, 24 bar. Lukket ventil, 21 bar
- Dekseltilkobling: Sylindrhodeskruer isolerte med voks
- Spindel: Ikke-stigende med konisk firkant. I henhold til DIN 87303
- Overflatebelegg: Epoxy, tykkelse minimum 250 µm
- Epoxybelegg i henhold til DIN 3476 og DIN 30677-2.
GSK standard: RAL - GZ 662
- Farge: Blå, RAL 5017.

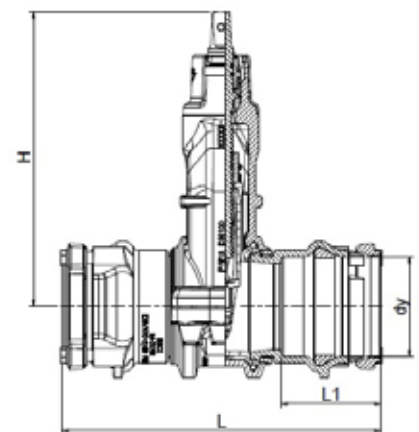


Spindeltopp:

DN	B	H	h	d
80	17,3	38	17	7
100	19,3	38	17	7
150	19,3	38	17	7
200	24,3	49	18,5	8

Referanser, dimensjoner

NRF Nr.	DN/Dy	H mm	L mm	L1	Vekt kg	Ulefos nr.
5505771	DN65/75	297	299	99	16,4	4719111000750
5505772	DN80/90	297	336	103	18,5	4719111000900
5505773	DN100/110	331	350	110	21,5	4719111001100
5505774	DN100/125	331	370	130	24,0	4719111001250
5505775	DN100/140	331	380	134	30,0	4719111001400
5505776	DN150/160	418	392	119	34,0	4719111001600
5505777	DN150/180	418	432	139	38,5	4719111001800
5505778	DN200/200	573	473	149	50,5	4719111002000
5505779	DN200/225	573	467	147	53,5	4719111002250
5505781	DN200/250	573	611	220	66,0	4719111002500



Ulefos AS påtar seg ikke ansvar for eventuelle feil i sine datablader, brosjyrer eller annet trykket materiale. Ulefos Esco AS forbeholder seg rett til konstruksjonsendringer av sine produkter uten forvarsel. Dette gjelder også produkter som inngår i allerede definerte ordre under forutsetning av at avtalte spesifikasjoner ikke endres. Samtlige varemerker i dette materialet er respektive firma sin eiendom.

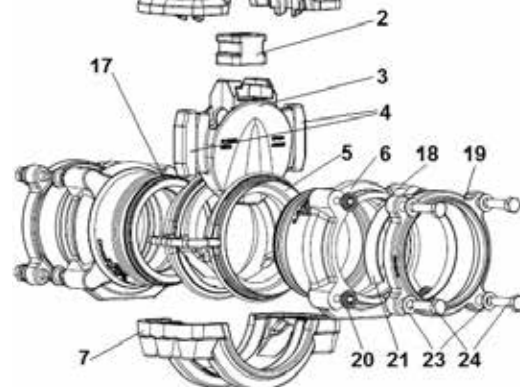
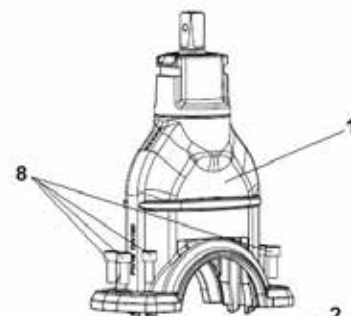
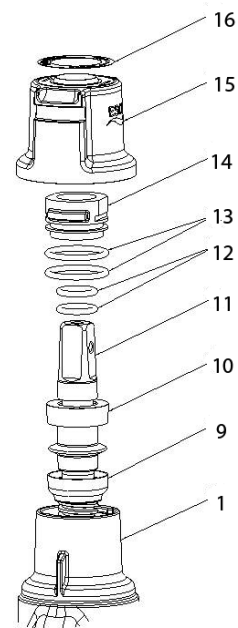
AQ1 Aquosus[®] med Ulefos Grip muffe

Strekfast For PE-/PVC-rør

Serienr. 20-10

Materialspesifikasjon

Pos	Detalj	Materiale
1	Ventilhus	EN1563-EN-GJS 500-7
2	Spindelmutter	Avsinkingbestandig messing CW511L
3	Sluse	AISI 316
4	Glidebrikker sluseport	POM C9021
5	Tetningsinnsats	TPR - Termoplastisk Gummi-PP
6	Ulefos Grip muffe	EN1563-EN-GJS-500-7
7	Bunndeksel	EN1563-EN-GJS 500-7
8	Bolter	St 8.8 DIN912
9	Nedre glidelager	POM
10	Øvre glidelager	POM
11	Spindel	AISI 420 (alt. AISI 316)
12	O-ringer	NBR UBA
13	O-ringer	NBR UBA
14	Pakningsholder	Avsinkingbestandig messing CW511L
15	Plast topp	PP
16	Klistremerke	Blå for h.lukkende , rød for venstrelukkende.
17	O-ring	NBR UBA
18	Forsheda pakning	EPDM
19	Ulefos Grip gland	EN1563-EN-GJS-500-7
20	Spacers	Lupolen 1800
21	Gripe ring	Avsinkingbestandig messing
22	Skiver	DIN125 - A4
23	Bolter	DIN933 - A4



Karakteristikker

DN	Ant. om-dreininger	Maks. tillatt manøvernømoment	Normalt manøvernømoment
65	18	150 Nm	25 - 40 Nm
80	18	150 Nm	25 - 40 Nm
100	21	150 Nm	40 - 50 Nm
150	32	225 Nm	45 - 55 Nm
200	41	300 Nm	50 - 60 Nm

Dersom ventilen ikke stenger ved maks moment bør det sjekkes for mulige feil, f.eks.fremmedlegemer i ventilen
Se FDV dokumentasjon.