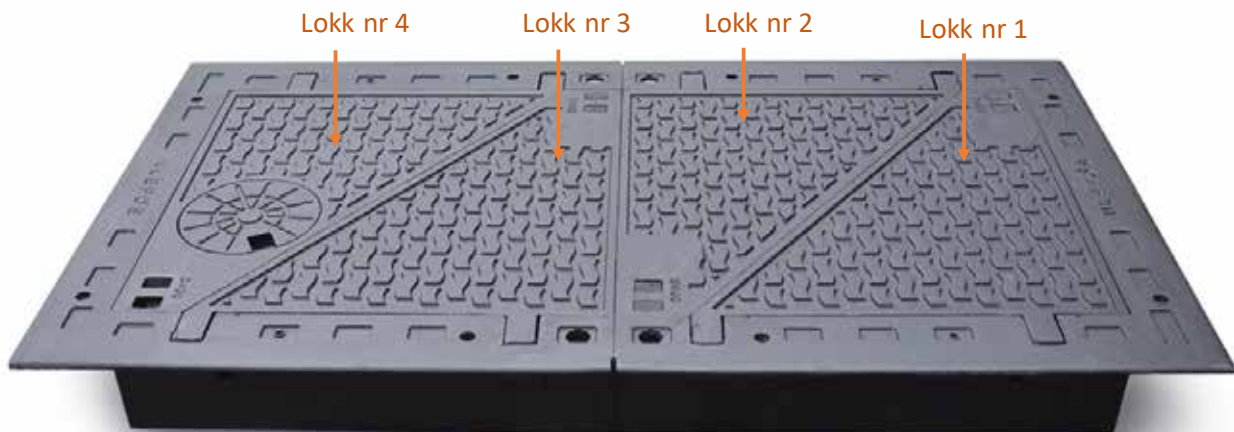


Lukkemekanisme sikkerhetslokk

TK TR L med sikkerhetslokk leveres ferdig montert fra fabrikk.
Lokk med låsemekanisme (lokk nr 4) ligger alltid inntil en av rammens kortsider (X).

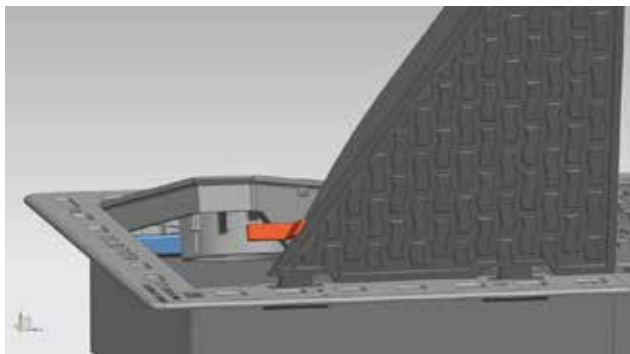
Om lokk tas ut av rammen under montering i vei er det viktig å legge lokk tilbake i riktig rekkefølge. Lokk med hengelås skal alltid være siste lokk som monteres i rammen, første lokk monteres i motsatt kortende (bilde 1).

Et sett TK TR L med 4 trekantlokk består av 3 forskjellige typer lokk, trekant m/knast(-2),
Trekant m/knast (-3) og trekant med lokk i lokket (-1).

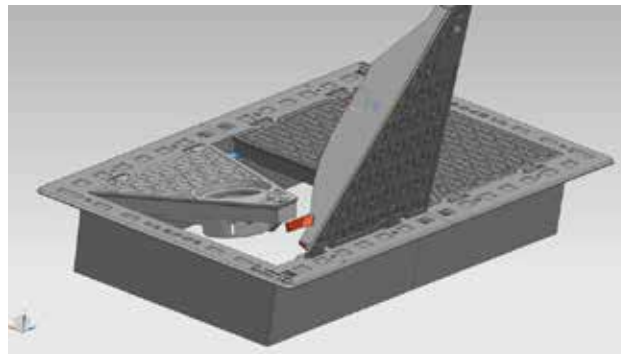


Lukkemekanisme sikkerhetslokk

FORSLAG PÅ SIKRING MOT FEIL LUKKING AV LOKK



BILDE 2

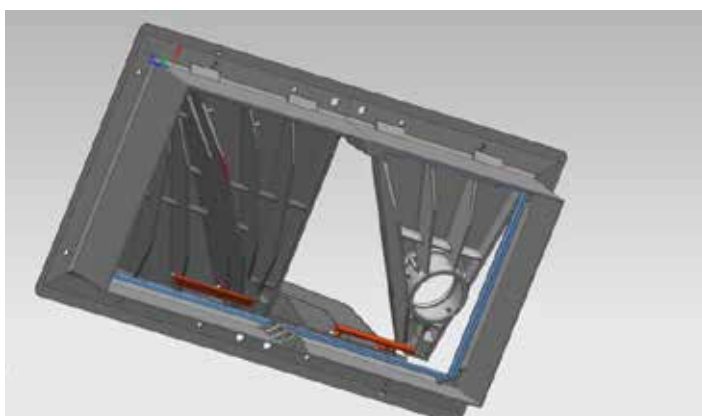


BILDE 3

Ettermontering av sikring for å sikre riktig lukking og låsing av lokk.

Sikring monteres på lokk nr 1, nr 2 og nr 3 etter anvisning. Når lokket er i åpen posisjon vil sikringen stikke ut slik at ikke det er mulig å lukke påfølgende lokk (bilde 2). Sikringen vil gjøre at påfølgende lokk ikke ligger i rammen som er en forutsetning for å få låst siste lokk. (bilde 3).

Sikring monteres på lokk 1, 2 og 3 (bilde 4).

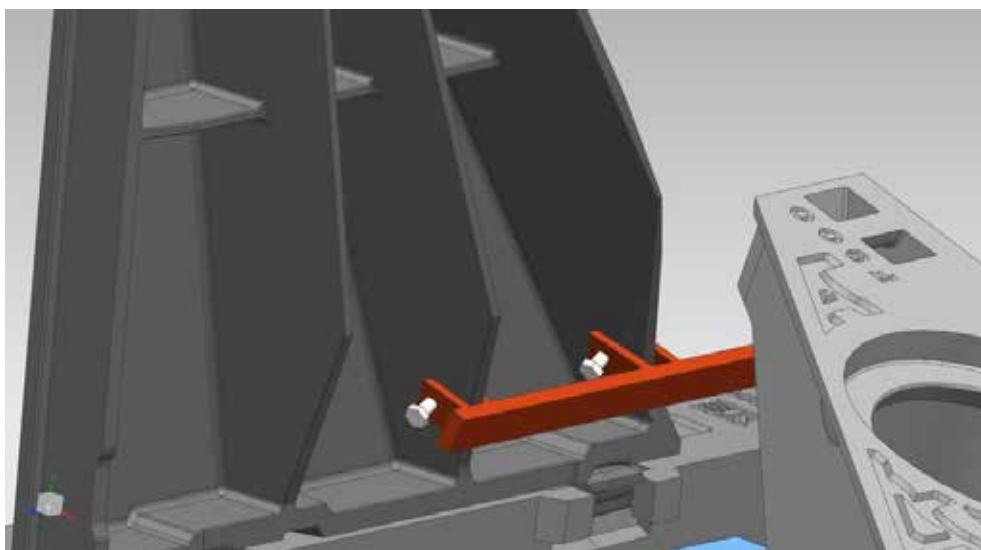


BILDE 4

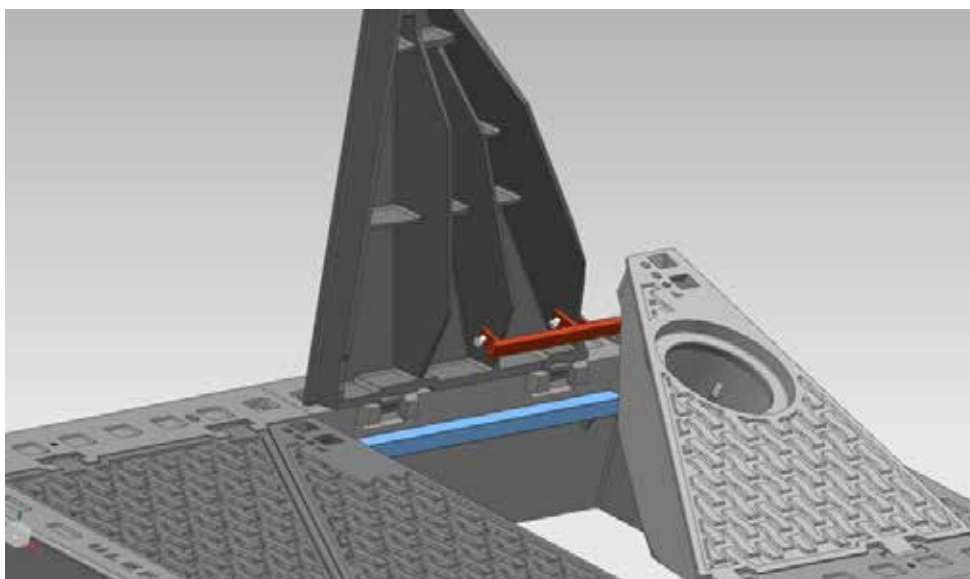
Lukkemekanisme sikkerhetslokk

FORSLAG PÅ SIKRING MOT FEIL LUKKING AV LOKK

Sikring hindrer feil lukking av lokk som kan føre til manglende låsing av lokk etter tilsyn i kum. Påmontert stag gjør at det ikke er mulig å låse lokk før alle lokk er lagt igjen i riktig rekkefølge.



Påmontert sikring vil stoppe muligheten for å legge ned lokk i feil rekkefølge eller at man glemmer å legge ned alle lokk før man låser.



1. Levering på bestilling
2. Enkel ettermontering