

S-6302 Bunnventil flenset med tilbakeslagsfunksjon

Serienr. 09-01

Bruksområde og spesielle egenskaper

Bunnventil med tilbakeslagsfunksjon og inntakssil i galvanisert sil. Ventilen er en klasse 1 ventil og kan ikke brukes som tilbakeslagssikring.

- Bruksområde: Drikkevann og distribusjonsnett
- Kjegle tilbakeslagsventil kombinert med sil
- Kan posisjoneres fritt
- Minimalt trykkfall
- Lydløs
- Forårsaker ikke trykkslag
- Optimaliserer stengesystem
- God tetning ved mottrykk
- Overflatebehandling epoxy

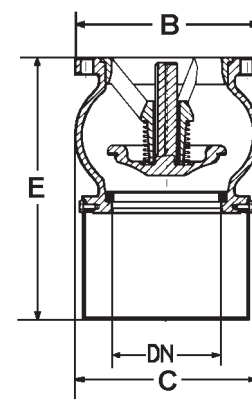


Teknisk beskrivelse

DN mm	Kv m ³ /h	Åpnings-trykk mvp	Maks. arbeidstrykk	Maks temp. °C
50	85	0,23	16	
65	130	0,24	16	
80	220	0,28	16	
100	315	0,29	16	
125	450	0,35	10	50
150	640	0,40	10	
200	1150	0,45	10	
250	1800	0,56	10	
300	2200	0,76	10	
350	2500	0,81	10	
400	4000	0,90	10	

Referanser, dimensjoner

NRF nr,	DN mm	Flense-boring	B mm	C mm	E mm	Vekt kg	Ulefos nr.
5543433	50	PN10/16	165	97	143	4,3	63020050
5543435	65	PN10/16	185	125	185	6,4	63020065
5543437	80	PN10/16	200	150	218	9,3	63020080
5543439	100	PN10/16	220	181	265	13,6	63020100
5543442	125	PN10/16	254	217	333	19,0	63020125
5543444	150	PN10/16	285	256	373	28,0	63020150
5543446	200	PN10	343	336	483	48,0	63020200
5543448	250	PN10	406	416	572	90,0	63020250
5543451	300	PN10	482	486	652	133,0	63020300
5543453	350	PN10	533	580	771	226,0	63020350
5543455	400	PN10	597	676	876	343,0	63020400

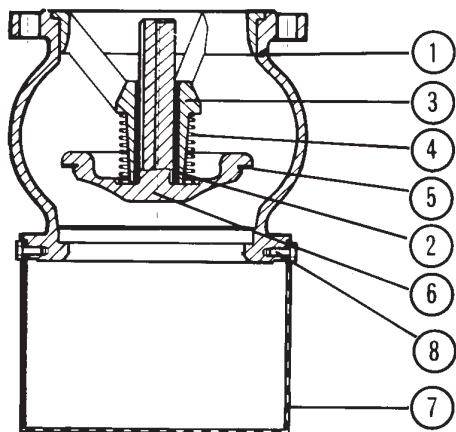


Ulefos AS påtar seg ikke ansvar for eventuelle feil i sine datablader, brosjyrer eller annet trykket materiale. Ulefos AS forbeholder seg rett til konstruksjonsendringer av sine produkter uten forvarsel. Dette gjelder også produkter som inngår i allerede definerte ordre under forutsetning av at avtalte spesifikasjoner ikke endres. Samtlige varemerker i dette materialet er respektive firma sin eiendom.

Bunnventil flenset med tilbakeslagsfunksjon

Serienr. 09-01

Materialspesifikasjon



Pos	Detalj	Materialer
1	Ventylhus	Støpejern GJL250
2	Spindelhylse	Bronse
3	Spindelstyring	Støpejern GJL250
4	Fjær	Rustfritt stål AISI 302
5	Kjeglepakning	Gummi EPDM
6	Kjegle	Støpejern GJL250
7	Sil	Galvanisert stål
8	Skruer/bolter	DN 50 - 150 Galvanisert stål DN 200-400 Messing

Monteringsmuligheter

Bunnventilen skal monteres i henhold til strømning på rørgate, og retningspil på huset. Forøvrig kan ventilen posisjoneres som man ønsker.

Tilleggsutstyr og andre varianter

Reservedeler:

Spindelhylse, kjegle og kjeglepakning kan byttes ut, og leveres på bestilling.