

FILCOTEN®

PRO RENNER OG RISTER | NOMINELL BREDDE 300

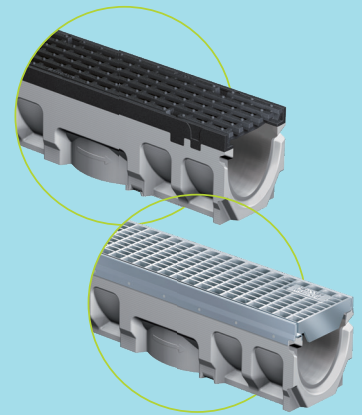
Bruksområde og spesielle egenskaper

Ulefos FILCOTEN® er solide og stabile, men svært lette avvanningsrenner, produsert av fiberforsterket betongkompositt. En miljøvennlig og ressurseffektiv avvanningsrenne med en rekke ulike bruksområder.

FILCOTEN® PRO er velegnet til å bli montert sammen med betongstein.

FILCOTEN®PRO leveres med fall, uten fall og som lavprofil renne (mini - kun NW 100)

- Risten hviler på kantforsterkninger
- Enkelt og ressurseffektiv system for mange ulike bruksområder
- Belastningsklasse A-15 - F-900



VI HJELPER DEG GJERNE MED Å KALKULERE RIKTIG RENNE

Vi trenger da å vite:

- Areal som skal dreneres
- Hvor mange utløp er planlagt?
- Lengde på renne
- Skal det brukes sandfang?
- Hvor i landet den skal installeres?

Ulefos rennesystem Filcoten PRO Mini og Filcoten PRO egner seg best til områder med belastningsklasse A 15 og opptil F900.

Produktene har ramme i støpejern, galvanisert stål eller rustfritt stål

- ☼ **FILCOTEN® light**
(Uten ramme)
- ☼ **FILCOTEN® self**
(Uten ramme)
- ☼ **FILCOTEN® ONE**
(Uten ramme)
- ☼ **FILCOTEN® tec**
(med galvanisert stålramme).
- ☼ **FILCOTEN® pro**
(med ramme i galvanisert eller rustfritt stål og støpejern)



A 15
BELASTNINGSKLASSE A15
1,5 TONN



B 125
BELASTNINGSKLASSE B125
12,5 TONN



C 250
BELASTNINGSKLASSE C250
25 TONN



D 400
BELASTNINGSKLASSE D400
40 TONN



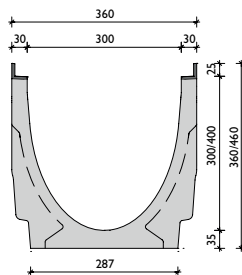
E 600
BELASTNINGSKLASSE E600
60 TONN



F 900
BELASTNINGSKLASSE F900
90 TONN

FILCOTEN®

PRO RENNEN OG RISTER | TILBEHØR | NOMINELL BREDDE 300

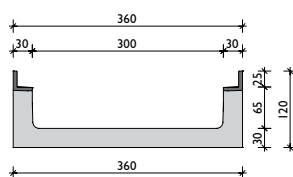


Renner FILCOTEN® PRO 300 / Støpejern

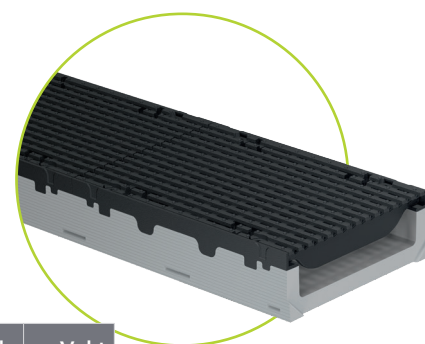
NRF	NOBB	Lev. varenr.	Type	Fall/ utløp	Lengde mm	Høyde mm	Vekt kg
*3000677	48359882	10630100	300/0	0 %	1000	360	77,3
*3000681	48359916	10630170	301/0	0 % / DN200	1000	360	73,5
*3000684	48359954	10630180	300/0	0 %	500	360	38,8
*3000748		10630161	300/5-0	0 %	1000	385	83,9
*3000749		10630171	301/5-0	0 % / DN200	1000	385	80,1
*3000678	48359897	10630162	300/10-0	0 %	1000	410	90,3
*3000682	48359920	10630172	301/10-0	0 % / DN200	1000	410	86,5
*3000679	48359901	10630164	300/20-0	0 %	1000	460	110,7
*3000683	48359946	10630174	301/20-0	0 % / DN200	1000	460	106,9
*3000685	48359965	10630190	Sandfang med utløp og pakning	DN200	500	950	124
*3000713	48394545	22213	Slamspann for sandfang	Galvanisert	380	320	3,2

FILCOTEN® pro S 300 inkl. ramme støpejern på sidene

1) Med støpejernsramme, testet opp til klasse F 900 i.h.h.t. EN 1433. Montering i.h.h.t. produsentens monterings veiledning



Inkludert ramme is støpejern



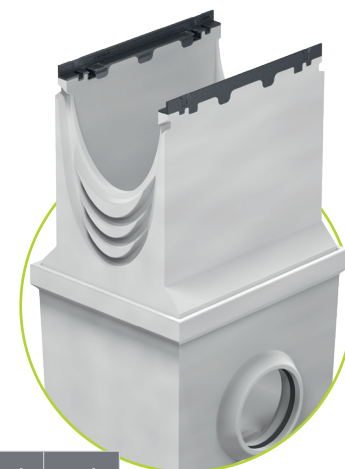
Renner FILCOTEN® PRO Mini 300 / Støpejern

NRF	NOBB	Lev. varenr.	Type	Fall/ utløp	Lengde mm	Høyde mm	Vekt kg
*3000673	48359833	10530100	Mini	0 %	1000	120	37,9
*3000675	48359863	10530170	Mini	0 % / DN200	1000	120	36,9

FILCOTEN® pro mini S 300

1) Med støpejernsramme, testet opp til klasse F 900 i.h.h.t. EN 1433. Montering i.h.h.t. produsentens monterings veiledning

* Bestillingsvare, leveringstid 2 – 3 uker

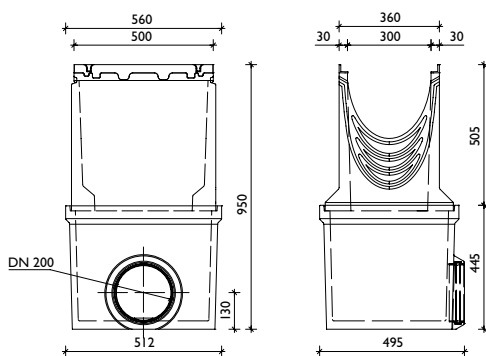


Tilbehør FILCOTEN® PRO 300

NRF	NOBB	Lev. varenr.	Tilbehør	Materiale	Lengde/Bredde/Høyde mm	Høyde mm	Vekt kg
*3000425	48264364	30040	Luktsperre PVC m/bøy DN 200/87°	Plast	1,25	80	7,4
*3000686	48359973	19030213	Tett endevegg	Galvanisert	1,3	460	1,7
*3000688	48359992	19030214	Endevegg med stuss DN 200	Galvanisert	46	460	1,6
3000626	51901534	32112	Bolt for klasse C 250, Gitterrist (4 stk pr. m)	Stål	20	33	0,28
*3000687	48359984	19030210	Tett endevegg (Pro mini)	Galvanisert	1,3	120	0,4

FILCOTEN® pro slamfang 300

* 4-punkts bolting kun når ramme er i støpejern



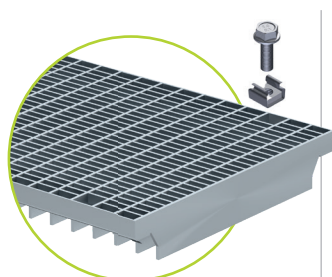
Detaljer på tilbehør, samt bilder = xx
Varer i rustfritt stål er bestillingsvarer.

* Bestillingsvare, leveringstid 2 – 3 uker

Rister FILCOTEN® PRO 300

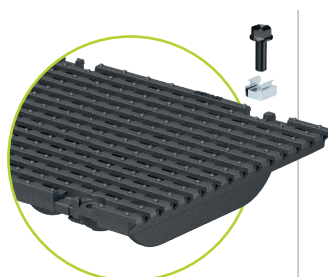
NRF	NOBB	Lev. varenr.	Materiale	Lengde/Bredde/Høyde mm	Belastning	Maske/spalte str.i mm	Vekt kg.
GITTERRIST							
3000692	48374620	17030222	Galvanisert	1000/347/25	C 250 kN	MW 30/10	23,1
3000693	48375074	17030223	Galvanisert	500/347/25	C 250 kN	MW 30/10	11,6
STØPEJERSRIST / GITTER							
3000689	48374514	17030102	Støpejern	500/347/25	D 400 kN	MW 29/13	13,3
3000691	48374575	17030103	Støpejern	500/347/25	E 600 kN	MW 29/13	15,3
STØPEJERSRIST / SPALTE							
3000628	-	17030107	Støpejern	500/347/25	F 900	SW 16/140	24,5

* Må boltes



1 GITTERRIST MW 30/10
klasse B eller klasse C
Galvanisert stål.

*4-punkts bolting



2 LANGSTAVET
STØPEJERSRIST
bredde på/ mellom
staver 29/13,
klasse C eller klasse D

*4-punkts bolting



3 LANGSTAVET
STØPEJERSRIST
bredde på/ -i mellom
staver 16/14,
klasse F

*4-punkts bolting

* Bestillingsvare, leveringstid 2 – 3 uker

 **FILCOTEN**[®]
PRO RENNER OG RISTER | TILBEHØR

