

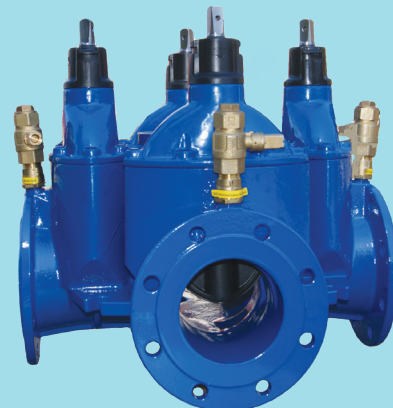
# Ulefos Esco ventilkryss

Ventil kryss med serviceventiler /Ventil kryss uten serviceventiler

Serienr. 04-02

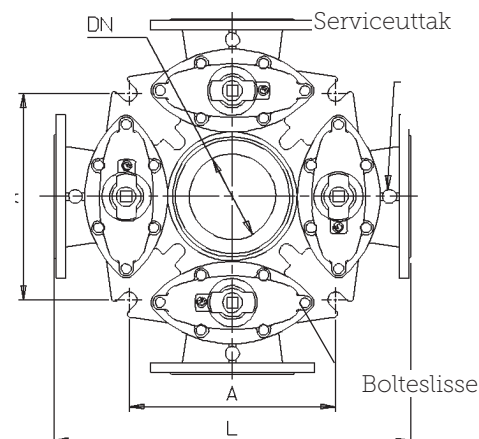
## Bruksområde og spesielle egenskaper

- Bruksområde: Drikkevann
- Sluseport : EPDM
- Spindel leveres som standard i rustfritt stål
- Spindel kan leveres i AISI 316 på forespørsel
- Doble o-ringer i pakningsholder
- Plassbesparende løsnings i kum
- Tilpasset innføring av renseplugg
- Rask montering/demontering av brannventilavstikker, innføringsrør
- Tilpasset forankringspunkter fra de fleste kumleverandører
- Løftepunkter på DN 250-300
- Spindelopplagring i teknisk plast smøres med vann
- Ventil deksel/spindel/sluse er identisk med 1140 sluseventil med flenser, glattløp
- Lufteventiler i dekelet standard på DN 200-300



## Teknisk beskrivelse

- Trykkklasse: PN 16, lukkeretning høyre, ( kan også leveres venstrelukkende)
- Flenser: Standardboring PN10/16 (EN1092-2)
- Standarder: EN 12516-2, EN 1071-2
- Maks arbeidstemperatur: 50°C
- For drikkevann 20°C
- Prøvetrykk: Åpen ventil, 24 bar. Lukket ventil, 21 bar. Dekseltilkobling: Sylinderhodeskruer isolerte med smeltelim
- Spindel: Ikke-stigende med konisk firkant. I henhold til DIN 87303 (se tabell).
- Undertrykk: -0,8 bar
- Standardutførelse (Norge): Med brannventilavstikker DN 100
- Overflatebelegg: Epoxy, tykkelse minimum 250 µm
- Epoxybelegg i henhold til DIN 3476 og DIN 30677-2.
- GSK standard: RAL - GZ 662
- Farge: Blå, RAL 5017.



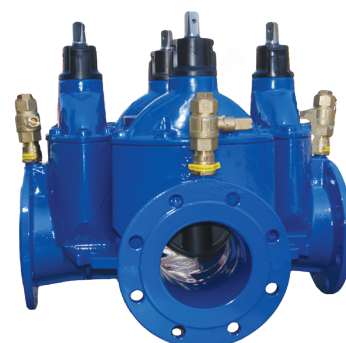
## Referanser, dimensjoner

### 2350 Ventil kryss med brannventilavstikker og serviceventiler, Høyrelukkende

NRF nr.	DN mm	Flense boring	L mm	A mm	H mm	H1 mm	Vekt kg	Ulefos ref.nr
5505582*	100	PN10/16	580	212	331	77	86	4750111001000
5506942	150	PN10/16	620	360	412	240	174	23504150
5506944	200	PN10	750	445	525	308	308	23504205
	200**	PN16	750	445	525	308	308	23504206
5506946	250	PN10	960	617	628	320	539	23504250
	250	PN16	960	617	628	320	539	23504251
5506948	300	PN10	1050	617	717	342	705	23504300
	300	PN16	1050	617	717	342	705	23504301

\* Aquosus sluseventil leveres for denne dimensjonen

\*\* NB ! Ved bruk av reduksjonsflens på DN200 PN16, vil mutter/skive komme i konflikt med avstikk/gods til serviceventilen, her er må det brukes Aquosus



Ulefos AS påtar seg ikke ansvar for eventuelle feil i sine datablader, brosjyrer eller annet trykket materiale. Ulefos AS forbeholder seg rett til konstruksjonsendringer av sine produkter uten forvarsel. Dette gjelder også produkter som inngår i allerede definerte ordre under forutsetning av at avtalte spesifikasjoner ikke endres. Samtlige varemerker i dette materialet er respektive firma sin eiendom.

# Ulefos Esco ventilkryss

Serienr. 04-02

## 2351 Ventil kryss med brannventilavstikker og serviceventiler, Venstre lukkende

NRF nr.	DN mm	Flense boring	L mm	A mm	H mm	H1 mm	Vekt kg	Ulefos ref.nr
5505592*	100	PN10/16	580	212	331	77	86	4750211001000
5506962	150	PN10/16	620	360	412	240	174	23514150
5506964	200	PN10	750	445	525	308	308	23514205
5506965	200**	PN16	750	445	525	308	308	23514206
5506966	250	PN10	960	617	628	320	539	23514250
5506967	250	PN16	960	617	628	320	539	23514251
5506968	300	PN10	1050	617	717	342	705	23514300
5506969	300	PN16	1050	617	717	342	705	23514301

\* Aquosus sluseventil leveres for denne dimensjonen

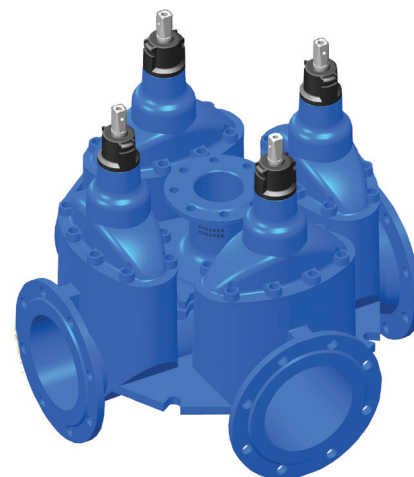
\*\* NB ! Ved bruk av reduksjonsflens på DN200 PN16, vil mutter/skive komme i konflikt med avstikk/gods til serviceventilen, her er må det brukes Aquosus



## 2340 Ventil kryss med brannventilavstikker (uten serviceventil) Høyrelukkende

NRF nr.	DN mm	Flense boring	L mm	A mm	H mm	H1 mm	Vekt kg	Ulefos ref.nr
5505622*	100	PN10/16	580	212	331	77	86	4752111001000
5506889	150	PN10/16	620	360	412	240	174	23404150
5506894	200	PN10	750	445	525	308	308	23404205
	200	PN16	750	445	525	308	308	23404206
5506896	250	PN10	960	617	628	320	539	23404250
	250	PN16	960	617	628	320	539	23404251
5506897	300	PN10	1050	617	717	342	705	23404300
	300	PN16	1050	617	717	342	705	23404301

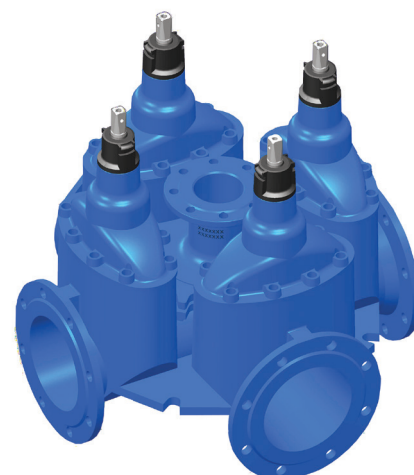
\* Aquosus leveres for denne dimensjonen



## 2341 Ventil kryss med brannventilavstikker (uten serviceventil), Venstre lukkende

NRF nr.	DN mm	Flense boring	L mm	A mm	H mm	H1 mm	Vekt kg	Ulefos ref.nr
5505632*	100	PN10/16	580	212	331	77	86	4752211001000
5506891	150	PN10/16	620	360	412	240	174	23514150
5506895	200	PN10	750	445	525	308	308	23514205
	200	PN16	750	445	525	308	308	23514206
5506898	250	PN10	960	617	628	320	539	23514250
	250	PN16	960	617	628	320	539	23514251
5506899	300	PN10	1050	617	717	342	705	23514300
	300	PN16	1050	617	717	342	705	23514301

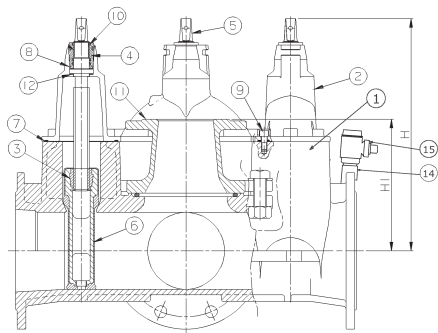
\* Aquosus leveres for denne dimensjonen



# Ulefos Esco ventilkryss

Serienr. 04-02

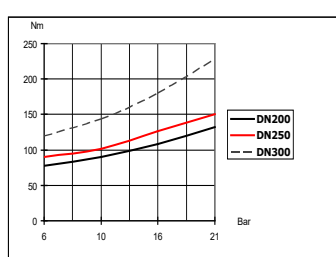
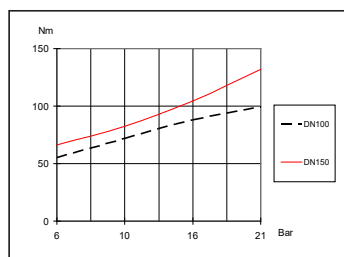
## Materialspesifikasjon



## Materialspesifikasjon

Pos	Detalj	Materialer
1	Hus	Duktilt jern EN1563-GJS-500-7
2	Deksel	Duktilt jern EN1563-GJS-500-7
3	Spindelmutter	CW511L
4	Pakningsholder	Avsinkningsbestandig messing CW511L
5	Spindel	Rustfritt stål EN 10088-3 1.4021
6	Sluse	Duktilt jern EN1563 GJS-500-7 m/EPDM
7	Pakning (innebygd)	EPDM
8	O-ringer	EPDM
9	Sylinderhodeskrue	Stål 8.8
10	Topcap	PP
11	Brannventilavstikker DN0	Duktilt jern EN 1563 -GJS-500-7
12	Aksialglidelager	POM
14	Serviceuttak	Messing
15	Serviceventil	Messing

## Karakteristikk



## Manøvernømt:

DN	Om-dreiningar	Lysåpning i mm	Maks tillatt manøvernømt
100	22	97	150 Nm
150	32	140	225 Nm
200	33	196	300 Nm
250	43	240	350 Nm
300	49	290	350 Nm

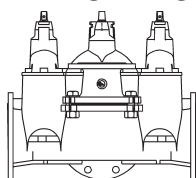
Dersom ventilen ikke stenger med maks moment bør det sjekkes for mulige feil, f.eks. fremmedlegemer i ventilen. Se FDV dokumentasjon.

## Tilleggsutstyr

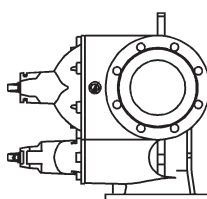
S-1120/1121 Norsk nøkkel  
S-1110 Ratt  
S-1880 Spindelforlenger  
S-1830/S-1835/S-1840 Gateboks

S-2220 Innføringsrør for rensplugger  
S-2201 Senterblindlokk  
S-2200-3 Brannventilavstikker  
S-1112 Rattforlenger

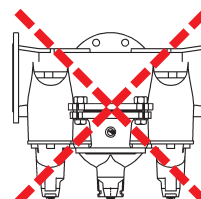
## Monteringsmuligheter



Anbefales



Mulig



Anbefales ikke