

ULEFOS ESCO FLEX VENTILKRYSS MED SERVICEVENTILER DN 250,
MODULÆR OG FLEKSIBEL

Serienr. 26-00

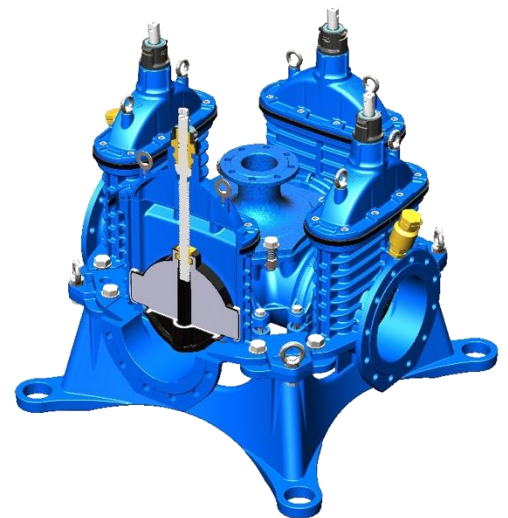
Bruksområde og spesielle egenskaper

- Bruksområde: Drikkevann
- EPDM sluse med glidebrikke i POM for ekstremt lave operasjonsmomenter
- Leveres standard med AISI420 spindel
- Kan også leveres med Duplex 22Cr eller AISI316 spindel
- Serviceventiler 1 1/4"
- Modulær ventil med fullt gjennomløp
- Lavt åpnings- og stengemoment. Typisk stengemoment 100-200 Nm
- Solide løftepunkter for både enkeltventiler og hele T/X
- Standard innfestingspunkter passer alle tradisjonelle konsoller på markedet
- Plassbesparende løsning i kum
- Tilpasset innføring av renseplugg
- Rask montering/demontering av brannventilavstikker



Teknisk beskrivelse

- Trykkklasse: PN16
- Høyrelukkende. (Kan også leveres som venstrelukkende)
- Standardboring PN 10/16 (EN1092-2)
- Standarder: EN1074- 1/2, , NS-EN 12516-3, EN 1092-2
- Maks arbeidstemperatur: 50°C
- For drikkevann 20°C
- Prøvetrykk: Åpen ventil, 24 bar. Lukket ventil, 21 bar.
- Dekseltilkobling: Sylindrhodeskruer isolerte med voks
- Spindel: Ikke-stigende med konisk firkant. I henhold til DIN 87303
- Overflatebelegg: Epoxy, tykkelse minimum 250 µm
- Epoxybelegg i henhold til DIN 3476 og DIN 30677-2
- Farge: Blå, RAL 5017.
- GSK standard: RAL - GZ 662



VIKTIG INFORMASJON:

Ved bruk av reduksjonsflens direkte på ventilflens for å få en **flensøkning** så vil dette kollidere med serviceventilen. For å unngå problemstillingen så må det benyttes ventiler uten service ventiler.

Ulefos AS påtar seg ikke ansvar for eventuelle feil i sine datablader, brosjyrer eller annet trykket materiale. Ulefos AS forbeholder seg rett til konstruksjonsendringer av sine produkter uten forvarsel. Dette gjelder også produkter som inngår i allerede definerte ordre under forutsetning av at avtalte spesifikasjoner ikke endres. Samtlige varemerker i dette materialet er respektive firma sin eiendom.

ULEFOS ESCO FLEX VENTILKRYSS MED SERVICEVENTILER
DN 250, MODULÆR OG FLEKSIBEL

Serienr. 26-00

Referanser, dimensjoner

Ulefos Esco Flex sluseventil med serviceventil - **Høyrelukkende**

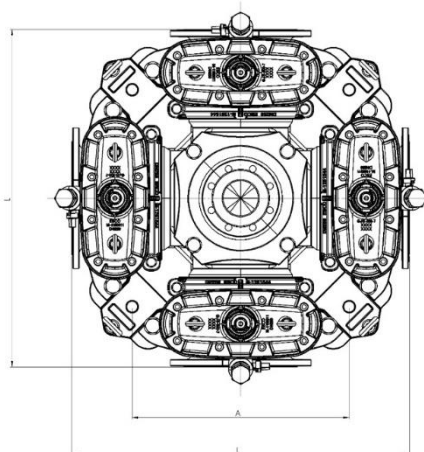
STANDARD MED AISI 420 SPINDEL, EPDM SLUSE, 8.8 VARM GALVANSIERTE BOLTER TIL BRANNAVSTIKK							
DN mm	Flenseboring	L (mm)	A (mm)	H (mm)	Vekt (kg)	Ulefos.nr	NRF nr.
250x250x250xBL*	PN10	960	617	665	363	4000082502500	5501003
250x250x250x250	PN10	960	617	665	433	4000083502500	5501053
250x250x250xBL	PN16	960	617	665	363	4000082502501	5501011
250x250x250x250	PN16	960	617	665	433	4000083502501	5501059

*BL=Blindlokk

STANDARD MED EPDM SLUSE, 316 SPINDEL, A4 BOLTER							
DN mm	Flenseboring	L (mm)	A (mm)	H (mm)	Vekt (kg)	Ulefos.nr	NRF nr.
250x250x250xBL*	PN10	960	617	665	363	4000082502520	5501018
250x250x250x250	PN10	960	617	665	433	4000083502510	TBD
250x250x250xBL	PN16	960	617	665	363	4000082502521	5501026
250x250x250x250	PN16	960	617	665	433	4000083502511	TBD

*BL=Blindlokk

STANDARD MED EPDM SLUSE, Duplex SPINDEL, A4 BOLTER							
DN mm	Flenseboring	L (mm)	A (mm)	H (mm)	Vekt (kg)	Ulefos.nr	NRF nr.
250x250x250xBL*	PN10	960	617	665	363	4000082502540	5501034
250x250x250x250	PN10	960	617	665	433	4000083502540	5501079
250x250x250xBL	PN16	960	617	665	363	4000082502541	5501042
250x250x250x250	PN16	960	617	665	433	4000083502541	5501086

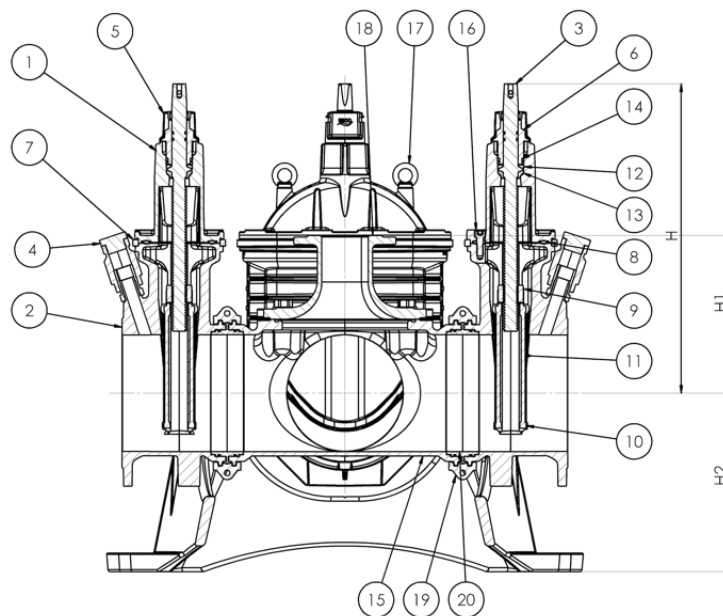


Ulefos AS påtar seg ikke ansvar for eventuelle feil i sine datablader, brosjyrer eller annet trykkt materiale. Ulefos AS forbeholder seg rett til konstruksjonsendringer av sine produkter uten forvarsel. Dette gjelder også produkter som inngår i allerede definerte ordre under forutsetning av at avtalte spesifikasjoner ikke endres. Samtlige varemerker i dette materialet er respektive firma sin eiendom.

ULEFOS ESCO FLEX SLUSEVENTIL MED SERVICEVENTIL DN250

Serienr. 26-00

Materialspesifikasjon



Pos	Detalj	Materiale	Pos	Detalj	Materiale
1	Hus (Flex)	Duktilt jern EN1563 EN-GJS-500-7	12	Øvre lager	POM-C
2	Deksel (Flex)	Duktilt jern EN1563 EN-GJS-500-7	13	Nedre lager	POM-C
3	Spindel (Flex)	AISI 420(Alt.AISI 316/Duplex CR22)	14	O-ringer	Drikkevanns godkjent NBR gummi (UBA)
4	Serviceventil	Avsinkningsbestandig messing	15	Senterdel	Duktilt jern EN1563 EN-GJS-500-7
5	Plasthette	PP	16	Bolter	DIN 912 ST8.8/DIN912 G70 A2
6	Pakningsholder	Avsinkningsbestandig messing CW511L (AISI 904L for duplex)	17	Øyebolt	DIN 580 ST8.8
7	Transportpakning	NBR	18	Brannventil-avstikker DN100	Duktilt jern EN1563 EN-GJS-500-7
8	Deksel pakning	EPDM	19	Låsklammer	Duktilt jern EN1563 EN-GJS-500-7
9	Spindelmutter	Avsinkningsbestandig messing CW511L (AISI 904L for duplex spindel)	20	Låsklammer pakning	Gummi EPDM
10	Sluse innlegg	Duktilt jern EN1563 EN-GJS-500-7	N/A	Bolter - Brannventilflens	DIN931 8.8 VF/ISO4032 A4-80
11	Slusebelegg	Gummi EPDM (NBR på forepørsel)	N/A	Boltrer-Låseklammer	DIN931 8.8 VF/ISO4014 A4-80

Ulefos AS påtar seg ikke ansvar for eventuelle feil i sine datablader, brosjyrer eller annet trykket materiale. Ulefos AS forbeholder seg rett til konstruksjonsendringer av sine produkter uten forvarsel. Dette gjelder også produkter som inngår i allerede definerte ordre under forutsetning av at avtalte spesifikasjoner ikke endres. Samtlige varemerker i dette materialet er respektive firma sin eiendom.

DN	Omdreininger	Lysåpning (mm)	Lavt åpnings- og stengemomenter Typisk stengemoment (Nm)	Maks anbefalt stenge moment trykkprøving (Nm) (21 bar testtrykk)	Maks tillatt manøvernoment (Nm)
250	43	250	100	250	500

Dersom ventilen ikke stenger med maks anbefalt moment, så må ventilen sjekkes for mulige feil eller fremmedlegemer.

Ulefos AS påtar seg ikke ansvar for eventuelle feil i sine datablader, brosjyrer eller annet trykket materiale. Ulefos AS forbeholder seg rett til konstruksjonsendringer av sine produkter uten forvarsel. Dette gjelder også produkter som inngår i allerede definerte ordre under forutsetning av at avtalte spesifikasjoner ikke endres. Samtlige varemerker i dette materialet er respektive firma sin eiendom.