

FALLRIST - ETTERMONTERING



For ettermontering trenger du drill, et 6,8 mm bor og et gjengetapp på 8 mm.



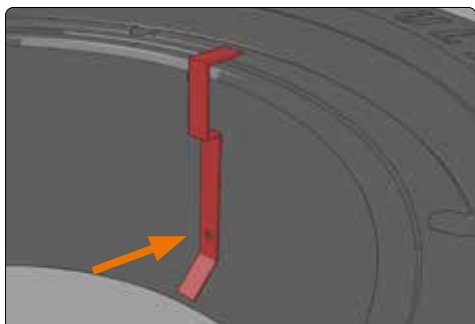
I monteringssettet ligger det 4 stk. øyebolter + en boremal.



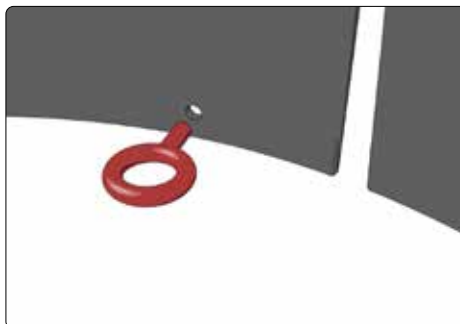
Hullene på flensen kan brukes som anvisere for montering av øyebolter.



Øyeboltene skal festes med lik innbyrdes avstand i rammens diameter!

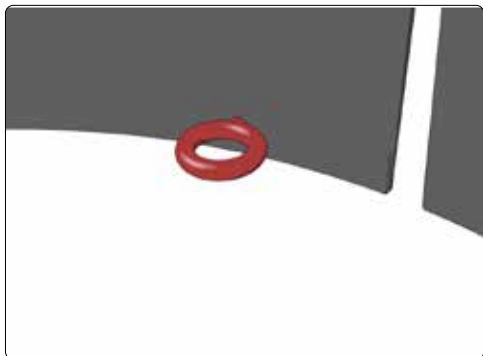


Legg boremal loddrett på anleggsflaten og bruk hullet som boranviser.

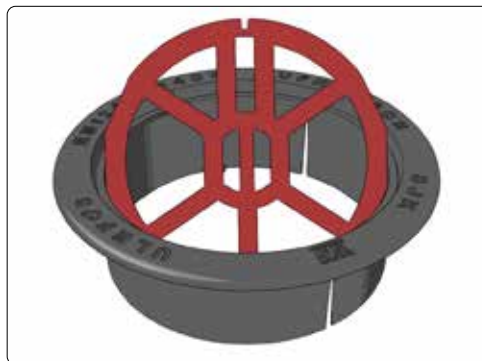


Bor og gjeng opp de 4 hullene gjennom ramme-skjørtet.

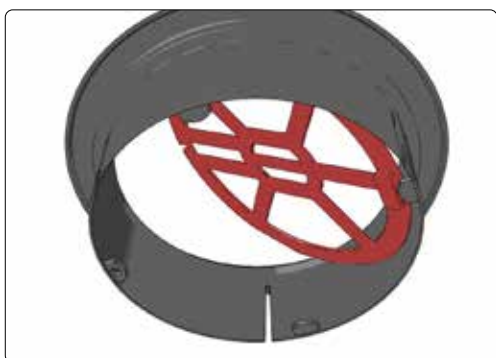
FALLRIST - ETTERMONTERING



Skru øyebolten helt inn.
Øyehodet skal til slutt ligge vannrett.



Legg fallsikringsristen med "bøyle-siden" først ned i kumåpningen.



"Bøylen" tres inn på motsatt side av låsehullet, event. inn på en øyebolt.



Fallristen skal nå ligge jevnt på alle 4 punkter (øyebolter eller tapper).



Risten kan låses fast med hengelås gjennom øyebolt eller hull i fast tapp.



Ved riktig montering garanteres en bærestyrke på 500 kg.