

1440 Mellomring med Esco lock

Serienr. 11-02/1

Bruksområde og spesielle egenskaper

- Bruksområde: Drikkevann
- Mellomring med ett uttak
- Spennes inn mellom to flenser

Esco Lock er en bajonettløsning hvor uttaket er 100 % dekket med epoxy og ingen gjenger i støpegods. Overgang i avsinkningsbestandig messing. 2" utv. og 1.1/2" innvendige rørgjenger.

Ved bruk av mellomring i kombinasjon med reduksjonsflens må mellomring IKKE plasseres på reduksjonssiden.



Teknisk beskrivelse

- Trykkklasse: PN 25
- Temperaturgrense: 50°C
- Byggelengde: Se tabell
- Overflatebelegg: Epoxy, tykkelse minimum 250 µm
Epoxybelegg i henhold til DIN 3476 og DIN 30677-2
Farge: Blå, RAL 5017.
- GSK standard: RAL - GZ 662
- Materiale Esco Lock: Avsinkningsbestandig messing

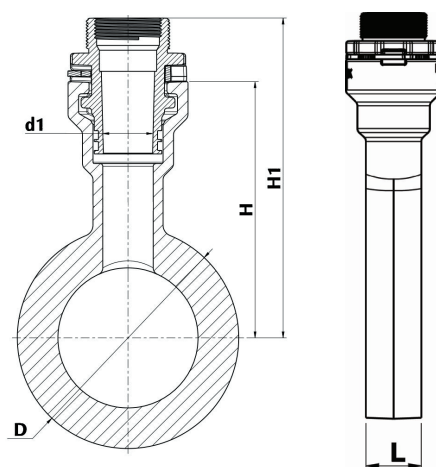
Referanser, dimensjoner

S-1440 - Mellomring påmontert Esco Lock 2 " utv. 1 1 /2" innvendige rørgjenger

NRF nr.	DN mm	D mm	d1 mm	H mm	H1 mm	L mm	Vekt kg	Ulefos nr.
5635611	100	158	36	187	227	50	6,1	14400100
5635614	150	212	36	220	260	50	8,5	14400150
5635617	200	268	36	233	273	70	14,0	14400200
5635621	250	320	36	235	275	84	22,0	14400250
5635624	300	370	36	266	306	84	24,0	14400300
5635628	400	490	36	314	354	89	40,0	14400400



For reduksjon fra 1 1/2" til 1 1/4" art nr. 1001021504032
For reduksjon fra 1 1/4 " til 1 " art nr. 1001021503225



Ulefos AS påtar seg ikke ansvar for eventuelle feil i sine datablader, brosjyrer eller annet trykket materiale. Ulefos AS forbeholder seg rett til konstruksjonsendringer av sine produkter uten forvarsel. Dette gjelder også produkter som inngår i allerede definerte ordre under forutsetning av at avtalte spesifikasjoner ikke endres. Samtlige varemerker i dette materialet er respektive firma sin eiendom.