

Dorot 32-PS sikkerhetsventil DN50 - DN600

Serienr. 08-01

Beskrivelse av ventilen

Dorot 32-PS sikkerhetsventil åpner ved et bestemt oppstrøms trykk. Den forblir åpen og holder trykket på innstilt verdi så lenge det høye trykket vedvarer.

Monteres på en avstikker og slipper ut trykk som er høyere enn innstilt maksimum trykk. Når den blir montert inn i ledningen opprettholder den et satbilt inntilt trykk i ledningsnettet oppstrøms.

Når ventilen benyttes til trykkopprettholdelse, vil den strupe og om nødvendig stenge helt dersom oppstrøms trykk faller under innstilt minimumstrykk.

Åpningstrykket justeres med justeringsskruen på piloten.

For enklest mulig lufting av kontrollkammeret anbefales horisontal montering. Men ventilen kan monteres i alle stillinger, med strømningsretning som den innstøpte pilen indiker



Forskjellige utgaver og kombinasjoner

- 32-PS-CV kombinert med tilbakeslagsfunksjon
- 32-PS-FL kombinert med nivåregulering
- 32-PR-PS kombinert med trykkreduksjon
- 32-PS-EL kombinert med magnetventil
- 32-QR hurtigåpnende sikkerhetsventil

Teknisk beskrivelse

- Trykkklasse: PN10 og PN16 (leveres også i PN25)
- Temperaturgrense: 80°C (95°C - spesialbestilling)
- Tester
 - Lekkasjetest: 25 bar
 - Funksjonstest (åpne/lukke) – høyt trykk: 16 bar
 - Funksjonstest (åpne/lukke) – middels trykk: 8-10 bar
 - Funksjonstest (åpne/lukke) – lavt trykk: 1,6 bar
- Overflatebehandling: Varmpåført pulverepoksy
- Produktfarge: Blå, RAL 5010

Dimensjon i mm	50	65	80	100	150	200	250	300	350	400	450	500	600
Maks anbefalt mengde for kontinuerlig drift (m ³ /t)	40	40	60	145	225	510	970	1400	1900	2030	3100	3600	3600
Minimum anbefalt mengde	≥ 1 m ³ /t (0,28 l/s)												

Ulefos AS påtar seg ikke ansvar for eventuelle feil i sine datablader, brosjyrer eller annet trykket materiale. Ulefos AS forbeholder seg rett til konstruksjonsendringer av sine produkter uten forvarsel. Dette gjelder også produkter som inngår i allerede definerte ordre under forutsetning av at avtalte spesifikasjoner ikke endres. Samtlige varemerker i dette materialet er respektive firma sin eiendom.



Dorot 32 -PS sikkerhetsventil DN50 - DN600

Serienr. 08-01

Dorot 32-PS sikkerhetsventil DN50 - DN600

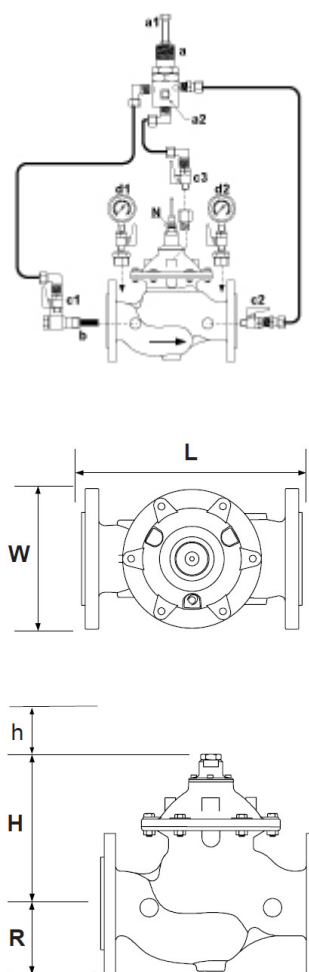
Serienr. 08-01

Byggemål og vekter

Rett utførelse

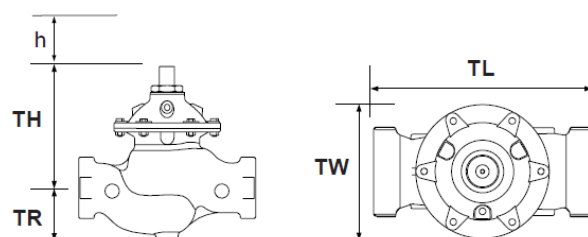
Referanser, dimensjoner og ytelser									
NRF	DN	Flense- boring	L	H	h**	W	R	Vekt i kg*	Volum i kontroll- kammer liter
5632322	2"	2"	215	185	140	129	62	7	0,1
5632324	50	PN10/16	230	185	140	170	82,5	12	0,1
5632325	65	PN10/16	292	185	140	170	92,5	12	0,1
5632326	80	PN10/16	310	185	107	200	100	15	0,1
5632327	100	PN10/16	350	232	156	235	120	27	0,3
5632328	150	PN10/16	480	250	170	300	150	51	0,7
5632329	200	PN10	600	334	220	360	182	92	1,5
5632331	200	PN16	600	334	220	360	182	92	1,5
5632332	250	PN10	730	395	275	425	215	171	4,3
5632333	250	PN16	730	395	275	425	215	171	4,3
5632334	300	PN10	850	545	400	489	245	330	9,7
5632335	300	PN16	850	545	400	489	245	330	9,7
52160350	350	PN10	980	635	480	610	260	510	18,6
52160400	400	PN10	1100	635	480	628	314	544	18,6
52160450	450	PN10	1200	855	600	850	310	945	50
52160500	500	PN10	1250	855	600	850	357,5	980	50
52160600	600	PN10	1259	1311	600	881	459	1030	50

*Omtrentelig forsendelsesvekt
h** Minimum plass for vedlikehold



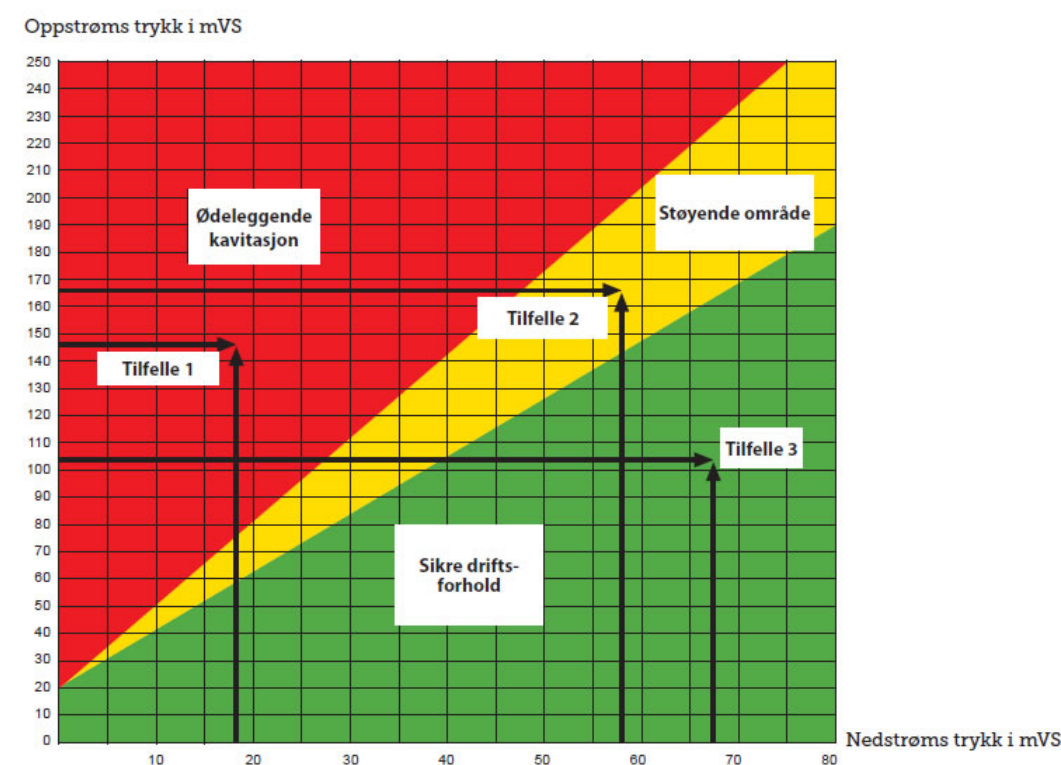
Rett utførelse med gjenger

Ventil Dim	40 Gj.	50 Gj.
	mm	mm
TL	215	215
TH	185	185
h	140	140
TW	129	129
TR	62	62
Vekt i kg	7	7



Materialer

Hus og deksel: Duktilt støpejern GGG50
 Innvendige deler i hovedventilen: Rustfritt stål, bronse og epoksybelagt stål
 Fjær: Rustfritt stål 302
 Membran: EPDM
 Tetninger: EPDM
 Pilotsystemet - fittings: Syrefast stål 316
 - piloter: Syrefast stål 316 (messing når 316 ikke finnes)



Kavitasjonsdiagram

Diagrammet ovenfor setter sikre grenser for ventiler som skal operere med en betydelig trykkdifferanse. Slike forhold genererer støy og mulig kavitasjonsskade på ventilhuset.

Diagrammet brukes som følger:

- I. Finn ut hva som vil være maksimum dynamisk trykk oppstrøms ventil.
- II. Trekk en horisontal linje fra det aktuelle trykket på venstre side av diagrammet.
- III. Finn ønsket nedstrømstrykk i bunnen av diagrammet.
- IV. Trekk en vertikal linje fra dette punktet.
- V. Krysningspunktet mellom de to linjene viser hvor utsatt ventilen vil være med de aktuelle driftsforholdene.

- I tilfelle 1 som faller i RØD sone kan ventilen skades innen relativt kort tid.
- I tilfelle 2 faller i GUL sone og ventilen kan støy på mer enn 80dB.
- I tilfelle 3 er krysningspunktet i GRØNN sone og ventilen vil gjøre jobben slik den skal, trygt og rolig.

Generell anmerkning: Kavitasjons- og støydata er basert på tester utført av Utah State University, US og Delft Hydrauliske Laboratorier, Holland.

Dorot 32-PS sikkerhetsventil DN50 - DN600

Serienr. 08-01

Detaljer og egenskaper for Dorot kontrollventil

Driftssikker

Foringer av syrefast stål i alle kontrollporter – hindrer gjengroing som kan føre til at ventilen får problemer med å regulere.

Nåleventilen er erstattet av en fast innsnevring – nåleventilen har normalt samme åpning som innsnevringen, men fordeler denne som et tynt belte mellom nål og sete – lett utsatt for tilstopping. Den faste innsnevringen har erfaringsmessig vist seg å være meget driftssikker.

Flytende membran- og spindeldelen – ventilen har ikke spindel tetninger, noe som gir bevegelser nærmest uten friksjon. Den gjør det også enkelt å utføre vedlikehold.

LTP® reguleringsplugg - seteskiva beveger seg tett inntil setet innvendig. Dette gir ventilen den unike egenskapen at den regulerer nær null forbruk uten å pulsere.

Alle utvendige deler i syrefast 316 – enkelte piloter leveres i messing/bronse.

Stillingsindikator med flytende forbindelse – gir minimal friksjon og slitasje på tetningen.

Setet - er festet ved at unbrakoskruer presser mot en stålring som effektivt låser setet. Ingen skader på epoksybelegget ved at unbrakoskruene skrues inn i belegget.

Servicevennlig

Fleksible slanger av nylonforsterket Polyamid – enklere å demontere/montere ved service og vedlikehold.

Membranen er formet etter ventilhuset – gjør det meget enkelt å sette i ny membran.

Luftemutter – for å lufte kontrollkammeret er ventilen utstyrt med en luftemutter som man åpner og lukker med fingrene, uten bruk av verktøy.

Stoppeknast i setet – styrevingene stopper mot denne og gjør det enkelt å løsne og feste membranen.

Fleksibel

Ventilen har normalt ett kammer – med en separasjonsskive kan ventilen enkelt endres slik at den får to kontrollkammer, uten å ta den ut av rørledningen.

Demping av trykkstøt ved lukking – ved bruk av en pilot kan en hindre eventuelle trykkstøt ved lukking.

Kavitasjonssylinder – ved store trykkfall over ventilen vil kavitasjonssylinderen hindre skade. Kavitasjonen foregår inne i kavitasjonssylinderen, uten å skade ventilen.