

Tilbakeslagssikring BA4760 klasse 4

Serienr. 09-21

Bruksområde og spesielle egenskaper

- Bruksområde: Drikkevannssystemer i henhold til NS-EN 1717 væskeklasse 4 og beskyttelsesmodus BA.
- Godkjent for væskekategori 4 ihht NS-EN 1717
- Tilbakestrømningssikringen BA er konstruert for å beskytte drikkevannssystemer fra forurensede væsker. Miljøblad nr. 61 angir bruksområder.
- Tilbakeslagsventilen BA består av 3 soner: Oppstrøms, midre og nedstrøms kammer. Hvert kammer er utstyrt med uttak for trykktesting.
- Ved tilbakeslag skjer vannutkast fra midtre kammer
- Monteres horisontalt
- Brukes som sikkerhetsenhet som spesifisert i NS-EN 1717



Teknisk beskrivelse

- Flenseanslutning: Se tabell nedenfor
- **Maksimum arbeidstrykk: 10 bar**
- Maksimum arbeidstemperatur: 65°C
- Godkjenninger: Véritas, ACS (Frankrike), Belgaqua (Belgia), WRAS (UK), UNI (Italia), DVGW (Tyskland), VA (Danmark), KIWA (Nederland), SVGW (Nederland)
- Internasjonale konstruksjonsstandarder: EN 1717 – NF EN 1279
F'lenser ihht. EN 1092-2

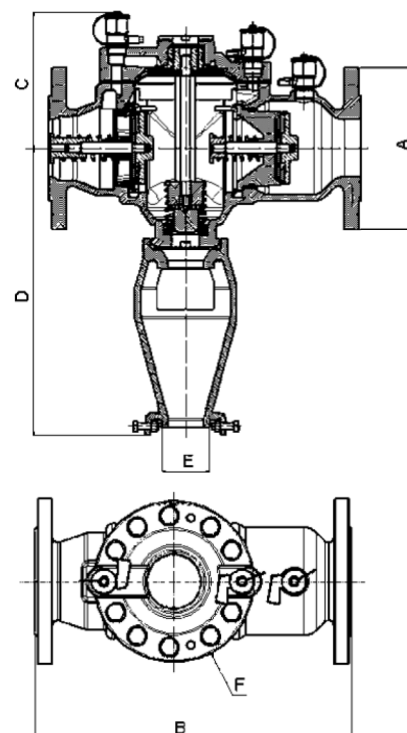
For å sikre rett funksjon er det anbefalt at ventilene testes og vedlikeholdes regelmessig som spesifisert i NS-EN 1717)

Referanser, dimensjoner

Nrf.nr	DN	Flense boring	Ulefos art.nr
5624826	65	PN10/16	64760065
5624828	80	PN10/16	64760080
5624831	100	PN10/16	64760100
5624846	150	PN10/16	64760150
5624848	200	PN10	64760200
5624851	250	PN10	64760250

DN mm	A mm	B mm	C mm	D mm	E mm	øF mm	Moment (Nm *)	Vekt
65	185	356	155	326	63	180	40	25,0
80	200	440	173	337	63	200	40	29,5
100	220	530	201	434	80	255	40	58,0
150	285	630	230	456	80	310	110	83,5
200	340	763	272	499	80	390	300	141,0
250	395	763	272	499	80	390	300	151,0

* Maksimum tillatt tiltrekningsmoment for bolter på dekselet



Ulefos AS påtar seg ikke ansvar for eventuelle feil i sine datablader, brosjyrer eller annet trykket materiale. Ulefos AS forbeholder seg rett til konstruksjonsendringer av sine produkter uten forvarsel. Dette gjelder også produkter som inngår i allerede definerte ordre under forutsetning av at avtalte spesifikasjoner ikke endres. Samtlige varemerker i dette materialet er respektive firma sin eiendom.

Tilbakeslagssikring BA4760 klasse 4

Serienr. 09-21

Materialspesifikasjon			
Pos	Detalj	Materialer	Beskrivelse
1	Hus m/epoksy	Støpejern Duktilt støpejern	DN65-80: EN-GJL-250 DN100-250: EN-GJS-400.15
2	Deksel m/epoksy	Støpejern Duktilt støpejern	DN65-80: EN-GJL-250 DN100-250: EN-GJS-400.15
3	Membran	EPDM	
4	Stengesystem	Messing Bronse	CuZn36Pb2As CuSn5Zn5Pb5-C
5	Ringer	Rustfritt stål	X10CrNi18-8
6	Stengesystem - sete	PPO Bronse	CuSn5Zn5Pb5-C
7	Stengesystem - spindel	Rustfritt stål	X5CrNi18-10
8	Tømmeventil - spindel	Messing Bronse	DN65-80: CuZn36Pb2As DN100-250: CuSn5Zn5Pb5-C
9	Tømmeventil - sete	Rustfritt stål	X5CrNi18-10
10	Tømmeventil - hode	Bronse POM	CuSn12-C
11	Tømmeventil - guide	PPO	
12	Tetning	EPDM	
13	Fjær	Rustfritt stål	X10CrNi18-8
14	Flat ring	EPDM	
15	Tømmeutløp	Duktilt støpejern	EN-GJS-400.15
16	Kuleventil	Messing	CuZn39Pb2
17	Stopp guide	Messing Bronse	DN65-80: CuZn36Pb2As DN100-250: CuSn5Zn5Pb5-C
18	Skive	Rustfritt stål	X5CrNi18-10

