

DOROT lufteventil MH-DAV-KA

50 - 300

Serienr. 09-17

Bruksområde: Drikkevann

- Stor kapasitet ved oppfylling og innsug
- Stor utluftningskapasitet

Dimensjoner : 2" med gjenger

DN 50 - 300 med flenser

Trykkklasse PN 16 (kan også leveres i andre trykklasser på forepørsel)



Virkemåte

1. Utslipp av luft ved fylling av rørledning

Ventilen slipper ut luft mens systemet blir fylt med væske. Ventilen forblir åpen, selv ved svært stor lufthastighet (A), inntil væsken har nådd flottøren og løftet den til stengt posisjon (B).

2. Bryting av vakuum (inntak av luft) ved drenering av rørledning

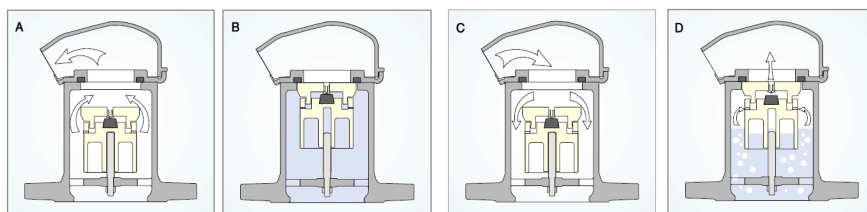
Ved drenering av rørledningen vil flottørene falle ned.

Dette gjør at luft strømmer gjennom ventilen og inn i rører. Dette hindrer negativt trykk som kan føre til mulig kollaps av røret (C)

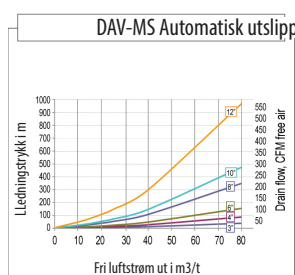
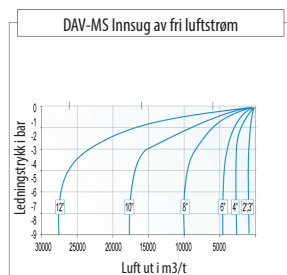
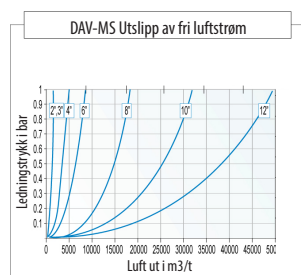
3. Utslipp av oppløst luft fra en trykksatt rørledning

Luft som frigis fra væsken i et trykksatt system eller som kommer inn i systemet fra en åpen kilde eller pumpevirvler, samler seg i lufteventilen som er plassert i et høybrykk. Denne lufta tvinger væsken ut av ventilkammeret og gjør at oppdriften på den nedre flottøren minsker.

Flottøren beveger seg nedover, slik at luften i lufteventilen strømmer gjennom åpningen i senter av den øvre flottøren. Dermed stiger væskeni vået, flottøren løftes og stenger åpningen (D).



Luftekapasitet



Ulefos AS påtar seg ikke ansvar for eventuelle feil i sine datablader, brosjyrer eller annet trykket materiale. Ulefos AS forbeholder seg rett til konstruksjonsendringer av sine produkter uten forvarsel. Dette gjelder også produkter som inngår i allerede definerte ordre under forutsetning av at avtalte spesifikasjoner ikke endres. Samtlige varemerker i dette materialet er respektive firma sin eiendom.

DOROT lufteventil MH-DAV-KA

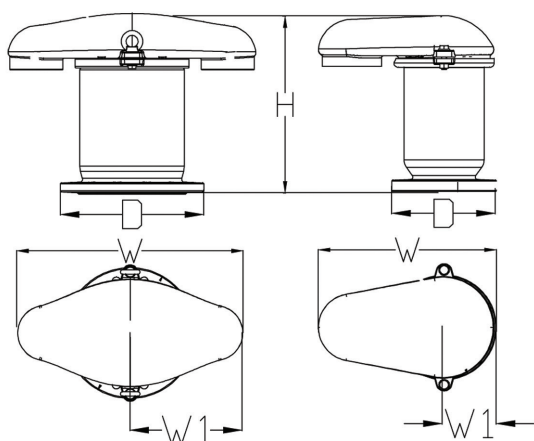
50 - 300

Serienr. 09-17

Karakteristikk

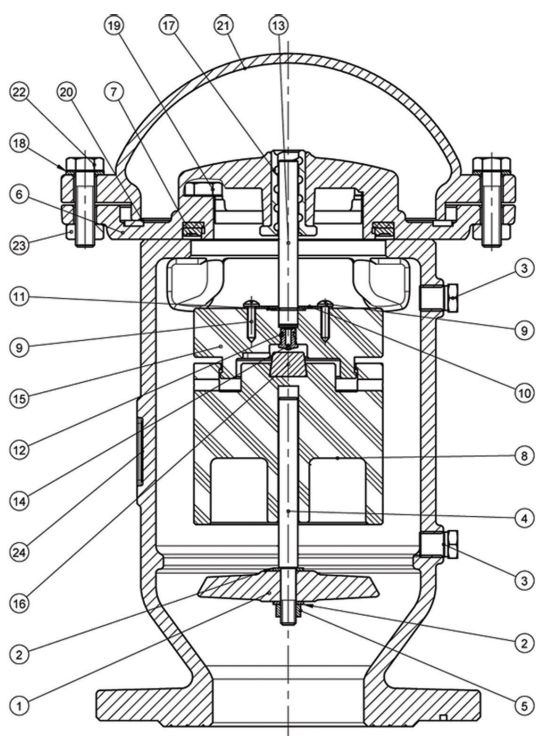
NRF.nr	Nominell diameter	H	D	W	W1	Automatisk åpningsareal	Kinetisk åpningsareal	Vekt	Ulefos nr.
	mm	mm	mm	mm	mm	mm ²	mm ²	kg	
5635551	50	250	165	236	65	0,8	1960	8	14060050
5635552	80	250	200	236	65	0,8	1960	9	14060080
5635553	100	280	235	328	91	1,8	5025	14	14060100
5635554	150	400	300	397	114	3,2	7855	31	14060150
5635555	200	440	360	610	305	7,1	17670	56	14060200
	250	500	425	500	250	9,6	31415	124	14060250
	300	680	485	708	354	19,6	49090	210	14060300

Leveres med ISO flenser og BSP gjenger for 2"



Nominelle størrelser	2" med gjenger, DN50 – DN300
Trykkklasse	PN16, Standardboring PN10
Minimum arbeidstrykk for dråpetett tetning	0,2 bar
Maks. temperatur	65 °C

Materialspesifikasjon



Nr.	Beskrivelse	Materialer
1	Hus	Duktilt støpejern ASTM A 536
2	Skive	Rustfritt stål 304
3	Plugg	Messing
4	Bunnguide	Rustfritt stål 304
5	Mutter	Rustfritt stål 304
6	Topplate	Duktilt støpejern ASTM A 536
7	Tetning	EPDM
8	Nedre flottør	PEHD
9	Skruer	Rustfritt stål 304
10	Plate	Rustfritt stål 304
11	Holdering	Rustfritt stål 304
12	O-ring	NBR
13	Toppguide	Syrefast stål 316L
14	Åpning	Syrefast stål 316
15	Øvre flottør	PEHD
16	Tetning	EPDM
17	Lager for toppguide	POM
18	Skive	Rustfritt stål 304
19	Skruer	Rustfritt stål 304
20	Dekseltetning	EPDM
21	Deksel	Duktilt støpejern ASTM A 536
22	Skruer	Rustfritt stål 304
23	Mutter	Rustfritt stål 304
24	ID-plate	Aluminium