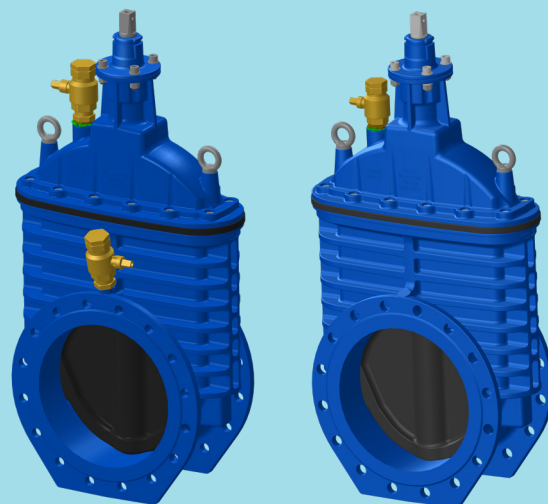


ULEFOS ESCO FLEX SLUSEVENTIL DN400

Serienr. 26-07

BRUKSOMRÅDE OG SPESIELLE EGENSKAPER

- Bruksområde: Drikkevann
- EPDM sluse med glidebrikke i POM for ekstremt lave operasjonsmomenter
- Leveres standard med AISI 420 spindel
- Kan også leveres med Duplex 22Cr eller AISI 316 spindel
- Serviceventil 1 1/4"
- Lave åpnings- og stengemomenter.
Typisk stengemoment 150 - 250 Nm
- Solide løftepunkter for enkeltventiler
- Leveres med og uten serviceventil



TEKNISK BESKRIVELSE

- Trykkklasse: PN16
- Høyrelukkende (kan også leveres venstrelukkende)
- Standardboring PN 10/16 (EN1092-2)
- Standarder: EN1074- 1/2, EN 1092-2
- Maks arbeidstemperatur: 50°C
- For drikkevann 20°C
- Prøvetrykk: Åpen ventil, 24 bar. Lukket ventil, 21 bar.
- Dekseltilkobling: Sylinderhodeskruer isolerte med voks
- Spindel: Ikke-stigende med konisk firkant. I henhold til DIN 87303
- Overflatebelegg: Epoxy, tykkelse minimum 250 µm
- Epoxybelegg i henhold til DIN 3476 og DIN 30677-2
- Farge: Blå, RAL 5017.
- GSK standard: RAL - GZ 662

VIKTIG INFORMASJON:

Ved bruk av reduksjonsflens direkte på ventilflens for å få en flensøkning så vil dette kollidere med serviceventilen. For å unngå problemstillingen så må det benyttes ventiler uten service ventiler.

DN	Omdreininger	Lysåpning mm	Lave åpnings- og stengemomenter Typisk stengemoment Nm	Maks tillat manøvermoment Nm
400	57	400	150 - 250	800

Ulefos AS påtar seg ikke ansvar for eventuelle feil i sine datablader, brosjyrer eller annet trykket materiale. Ulefos AS forbeholder seg rett til konstruksjonsendringer av sine produkter uten forvarsel. Dette gjelder også produkter som inngår i allerede definerte ordre under forutsetning av at avtalte spesifikasjoner ikke endres. Samtlige varemerker i dette materialet er respektive firma sin eiendom.

ULEFOS ESCO FLEX SLUSEVENTIL DN400

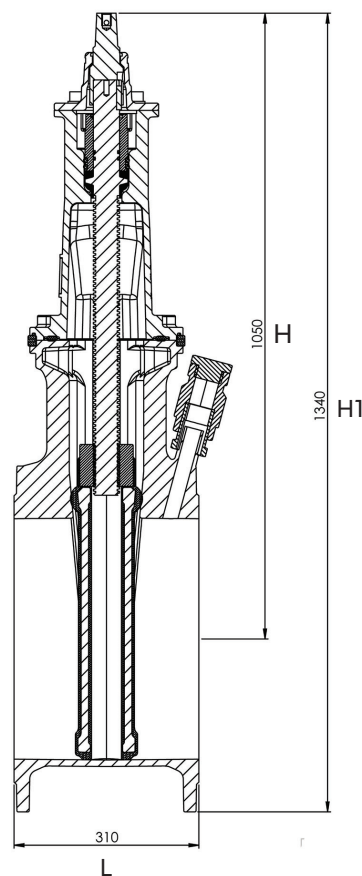
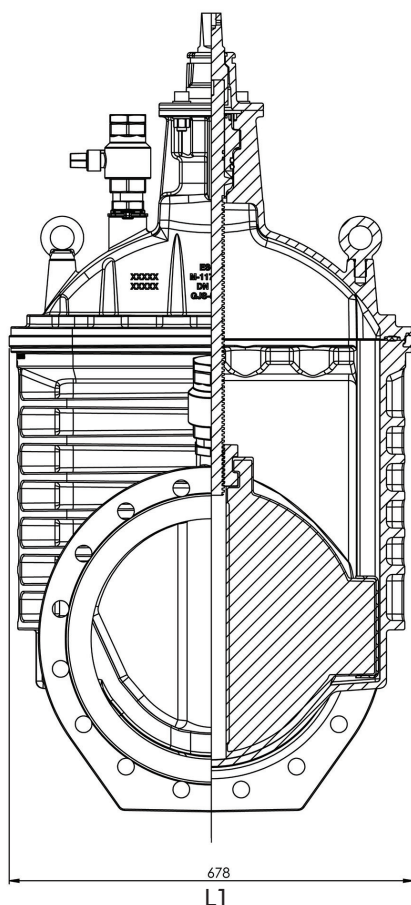
Serienr. 26-07

REFERANSER OG DIMENSJONER

DN mm	Flenseboring	L mm	L1 mm	H mm	H1 mm	Vekt kg
400	PN10/ PN16	310	678	1050	1340	245

ULEFOS ESCO FLEX SLUSEVENTIL DN400 F4 EPDM SLUSE

NRF nr.	Flenseboring	Spindelmateriale	Lukkeretning	Serviceventil
5506092	PN10	AISI 420	HL	Ja
5506095	PN16	AISI 420	HL	Ja
5506098	PN10	AISI 420	HL	Nei
5506102	PN16	AISI 420	HL	Nei
5506093	PN10	AISI 316	HL	Ja
5506096	PN16	AISI 316	HL	Ja
5506094	PN10	Duplex 22cr	HL	Ja
5506097	PN16	Duplex 22cr	HL	Ja



ULEFOS ESCO FLEX SLUSEVENTIL DN400

Serienr. 26-07

MATERIALSPESIFIKASJON

Pos	Detalj	Materiale
1	Hus (Flex)	Duktilt jern EN1563 EN-GJS-500-7
2	Deksel (Flex)	Duktilt jern EN1563 EN-GJS-500-7
3	Sluse	Gummi EPDM. Duktilt jern EN1563 EN-GJS-500-7
4	Spindelmutter	Avsinkningsbestandig messing CW511L. (Alt. AISI904L for duplex spindel)
5	Spindel	AISI 420 (alt. AISI 316/Duplex CR22)
6	Adapter	Duktilt jern
7	Pakningsholder	Avsinkningsbestandig messing CW511L (Alt .AISI 904L for Duplex)
8	Øvre lager	POM-C
9	Nedre lager	POM-C
10	Transportbeskyttelse	NBR
11	Dekselpakning	EPDM
12	Serviceventl (gjelder bare for ventiler med serviceventil)	Avsinkningsbestandig messing
13	Guide cap	POM-C
14	Esco lock mini	Avsinkningsbestandig messing
15	Låsering ,mini utgave Esco Lock	pp
16	ISO4762 BOLT M18x45	Stål
17	Løfteøye	Stål
18	Mutter løfteøye	S/S
19	Avskraper	NBR
20	O-RING 63x7	UBA godkjent NBR
21	O-RING 37x4	UBA godkjent NBR
22	O-RING 26x4	UBA godkjent NBR
23	O-RING 16x3,5	UBA godkjent NBR

