

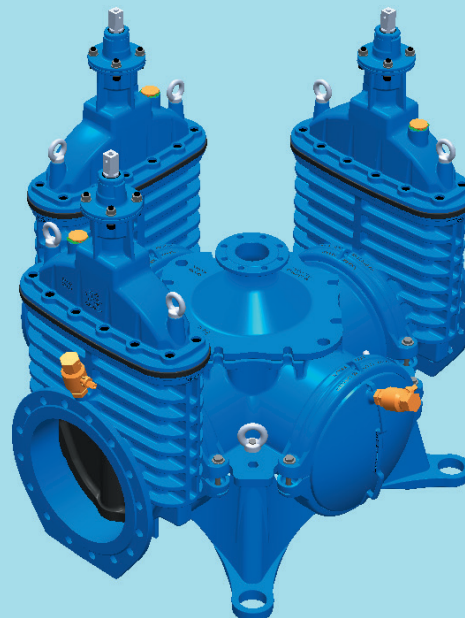
# Ulefos Esco Flex Ventilkryst og T-rør

DN400, modulær og fleksibel

Serienr. 26-07\_08

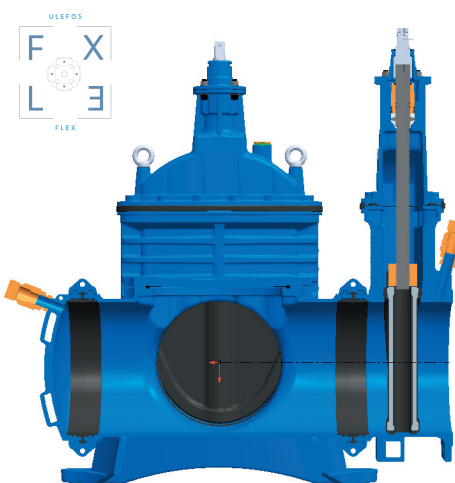
## Bruksområde og spesielle egenskaper

- Bruksområde: Drikkevann
- EPDM sluse med glidebrikke i POM, for ekstremt lavt operasjonsmoment
- Leveres standard med AISI420 spindel. Kan også leveres med Duplex 22Cr eller AISI316 spindel
- Serviceventiler 1 1/4"
- Modulær ventil med fullt gjennomløp
- Lave åpnings- og stengemomenter. Typisk stengemoment 150 -250 Nm
- Solide løftepunkter for både enkeltventiler og hele T og X
- Standard innfestingspunkter passer alle tradisjonelle konsoller på markedet
- Plassbesparende løsning i kum
- Tilpasset innføring av renseplugg
- Rask montering/demontering av brannventilavstikker



## Teknisk beskrivelse

- Trykkklasse: PN16. Lukkeretning høyre. Venstrelukkende på forespørsel
- Standardboring PN10/16 (EN1092-2)
- Standarder: EN1074- 1/2, EN 1092-2
- Maks arbeidstemperatur: 50°C
- For drikkevann 20°C
- Prøvetrykk: Åpen ventil, 24 bar. Lukket ventil, 21 bar
- Dekseltilkobling: Sylindrhodeskruer isolerte med voks
- Spindel: Ikke-stigende med konisk firkant. I henhold til DIN 87303
- Standardutførelse (Norge): Med brannventilavstikker DN 100
- Overflatebelegg: Epoxy, tykkelse minimum 250 µm
- Epoxybelegg i henhold til DIN 3476 og DIN 30677-2
- Farge: Blå, RAL 5017.
- GSK standard: RAL - GZ 662
- Blindlokk\* med serviseventil tilgjengelig på forespørsel (T-rør)



### VIKTIG INFORMASJON:

Ved bruk av reduksjonsflens direkte på ventilflens for å få en flensøkning så vil dette kollidere med serviceventilen. For å unngå problemstillingen så må det benyttes ventiler uten service ventiler.

DN	Omdreininger	Lysåpning mm	Lave åpnings og stengemomenter Typisk stengemoment Nm	Maks tillat manøverbmoment Nm
400	57	400	150 - 250	800

Ulefos AS påtar seg ikke ansvar for eventuelle feil i sine datablader, brosjyrer eller annet trykket materiale. Ulefos AS forbeholder seg rett til konstruksjonsendringer av sine produkter uten forvarsel. Dette gjelder også produkter som inngår i allerede definerte ordre under forutsetning av at avtalte spesifikasjoner ikke endres. Samtlige varemerker i dette materialet er respektive firma sin eiendom.

# Ulefos Esco Flex Ventilkrøss og T-rør

DN400, modulær og fleksibel

Serienr. 26-07\_08

## Referanser og dimensjoner

### Standard med AISI 420 spindel og A4 bolter til brannavstikk, PN10 flenseboring

DN mm	Flenseboring	Senterdel	L mm	L1/L2 mm	A mm	H mm	H1 mm	Vekt kg	NRF nr.
DN400x400x400xbl	PN10	DN400	1454	727	620	1050	462	1128	5506982
DN400x400x400x400	PN10	DN400	1454	727	620	1050	462	1366	5506988

### Standard med AISI 420 spindel og A4 bolter til brannavstikk, PN16 flenseboring

DN mm	Flenseboring	Senterdel	L mm	L1/L2 mm	A mm	H mm	H1 mm	Vekt kg	NRF nr.
DN400x400x400xbl	PN16	DN400	1454	727	620	1050	462	1128	5506983
DN400x400x400x400	PN16	DN400	1454	727	620	1050	462	1366	5506989

### AISI 316 Syrefast spindel og A4 bolter til brannventilavstikk, PN10 flenseboring

DN mm	Flenseboring	Senterdel	L mm	L1/L2 mm	A mm	H mm	H1 mm	Vekt kg	NRF nr.
DN400x400x400xbl	PN10	DN400	1454	727	620	1050	462	1128	5506984
DN400x400x400x400	PN10	DN400	1454	727	620	1050	462	1366	5506991

### AISI 316 Syrefast spindel og A4 bolter til brannventilavstikk, PN16 flenseboring

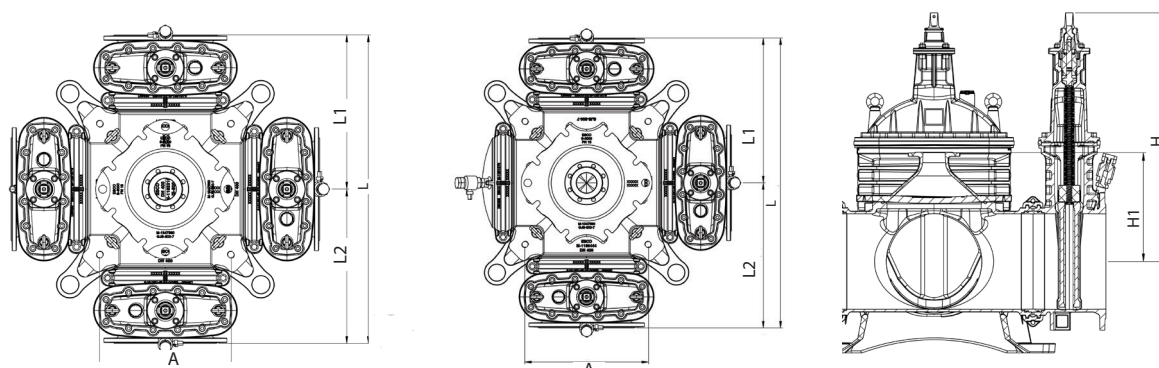
DN mm	Flenseboring	Senterdel	L mm	L1/L2 mm	A mm	H mm	H1 mm	Vekt kg	NRF nr.
DN400x400x400xbl	PN16	DN400	1454	727	620	1050	462	1128	5506985
DN400x400x400x400	PN16	DN400	1454	727	620	1050	462	1366	5506992

### Duplex 22Cr (EN 1.4462 ) Spindel og A4 bolter. Til brannventilavstikk. PN10 boring.

DN mm	Flenseboring	Senterdel	L mm	L1/L2 mm	A mm	H mm	H1 mm	Vekt kg	NRF nr.
DN400x400x400xbl	PN10	DN400	1454	727	620	1050	462	1128	5506986
DN400x400x400x400	PN10	DN400	1454	727	620	1050	462	1366	5506993

### Duplex 22Cr Spindel (EN 1.4462 ) og A4 bolter. Til brannventilavstikk. PN16 boring.

DN mm	Flenseboring	Senterdel	L mm	L1/L2 mm	A mm	H mm	H1 mm	Vekt kg	NRF nr.
DN400x400x400	PN16	DN400	1454	727	620	1050	462	1128	5506987
DN400x400x400x400	PN16	DN400	1454	727	620	1050	462	1366	5506994

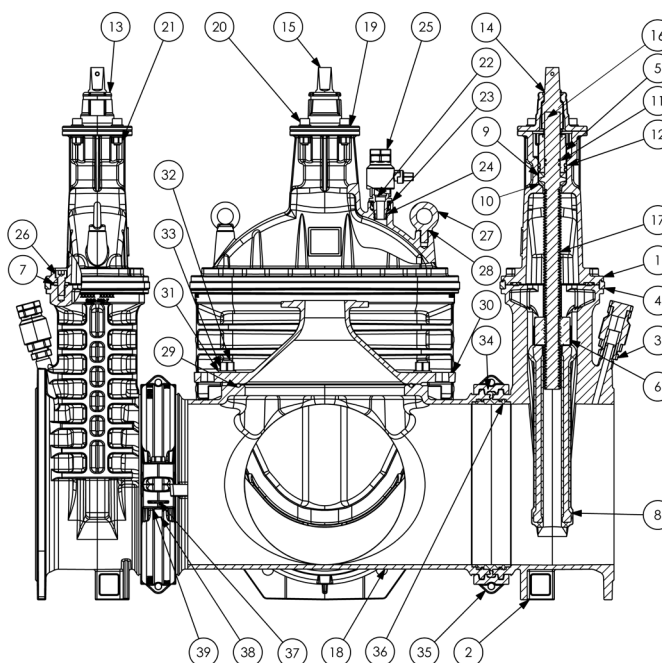


# Ulefos Esco Flex Ventilkrøss og T-rør

DN400, modulær og fleksibel

Serienr. 26-07\_08

## Materialspesifikasjon



Pos	Detalj	Materiale	Pos	Detalj	Materiale
1	Deksel (Flex)	Duktilt jern EN1563 EN-GJS-500-7	21	ISO4032 mutter M16	A4/AISI 316
2	Hus (Flex)	Duktilt jern EN1563 EN-GJS-500-7	22	Mini ESCO lock	Avsinkningsbestandig messing
3	Serviceventil 1 1/4	Avsinkningsbestandig messing	23	Låsering Mini ESCO lock	pp
4	Transportpakning	NBR	24	O-ring 26x4	UBA godkjent NBR
5	Pakningsboks	Avsinkningsbestandig messing	25	Serviceventil 1 1/4	Avsinkningsbestandig messing
6	Spindelmutter	Avsinkningsbestandig messing CW511L	26	ISO4762 skrue M18x45	A4/AISI 316
7	Dekselpakning	EPDM	27	DIN580 Løfteøye M20	A4/AISI 316
8	Sluse	Duktilt jern EN1563 EN-GJS-500-7/ gummi	28	O-ring 16x3.5	UBA godkjent NBR
9	Øvre lager	POM-C	29	O-ring 425x10	UBA godkjent NBR
10	Nedre lager	POM-C	30	Brannflens	Duktilt jern EN1563 EN-GJS-500-7
11	O-ring 37x4	UBA godkjent NBR	31	DIN125A Skive M24	A4/AISI 316
12	O-ring 63x4	UBA godkjent NBR	32	ISO4017 Bolt M24x80	A4/AISI 316
13	Adapter	Duktilt jern EN1563 EN-GJS-500-7	33	ISO4032 mutter M24	A4/AISI 316
14	Skraiper A1-45x53x7x4	UBA godkjent NBR	34	Låseklamme øvre	Duktilt jern EN1563 EN-GJS-500-7
15	Nøkkeltopp	AISI 420 / AISI 316	35	Låseklamme nedre	Duktilt jern EN1563 EN-GJS-500-7
16	Sporkile 12x8x40	A4 / AISI 316	36	Forseglingsring	UBA godkjent NBR
17	Spindel (Flex)	AISI 420	37	DIN125A skive M20	A4/AISI 316
18	Senterdel	Duktilt jern EN1563 EN-GJS-500-7	38	ISO4014 Bolt M20x140	DIN 912 ST8.8
19	DIN125A Skive M16	A4/AISI 316	39	ISO4032 Mutter M20	A4/AISI 316
20	ISO4762 bolt M16x50	DIN 912 ST8.8			

Dersom ventilen ikke stenger med maks anbefalt moment, så må ventilen sjekkes for mulige feil eller fremmedlegemer.