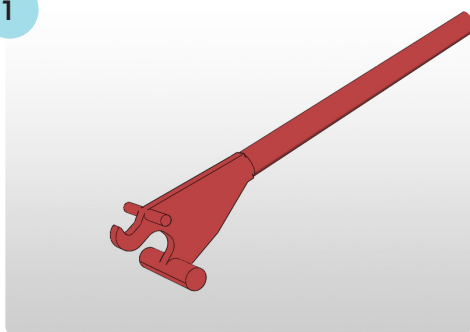


Åpning og lukking av hengslet lokk

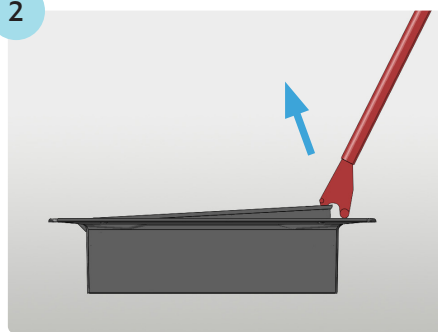
Slik åpner du lokk:

1



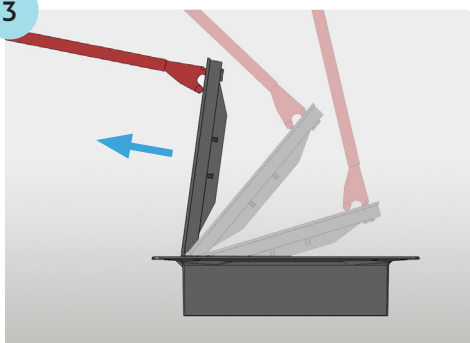
Bruk kumkrok ved åpning av hengslede lokk, for å sikre gode ergonomiske arbeidsforhold.

2



Med kumkrok vippes lokket opp i forkant. Lokket blir frigjort fra låst posisjon i rammen.

3



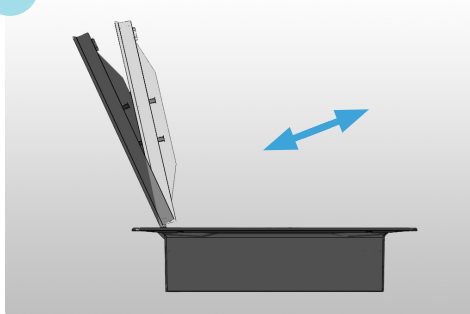
Fra baksiden av lokket, tre kumkroken inn i spetthullet og trekk lokk opp til det stopper.

4



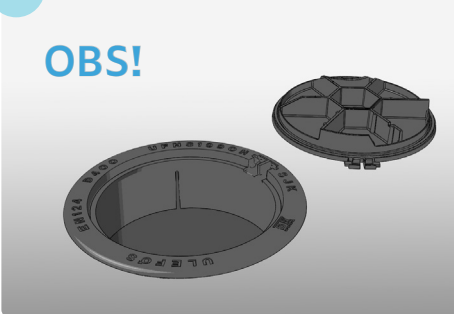
Når kumlokket er i fullåpen stilling, vil det automatisk falle litt ned og fikseres i fast posisjon.

5



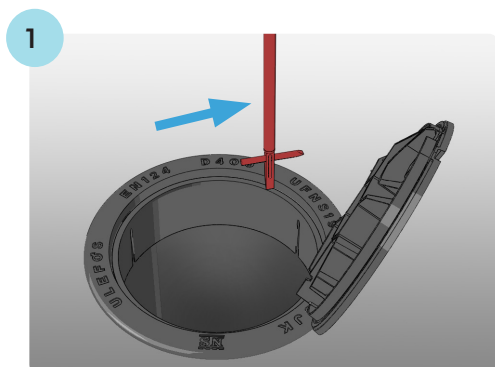
Sjekk alltid om lokket er låst, hvis ikke må låsekassen renses for skitt.

6



Gå aldri ned i kummen uten å sjekke at lokket er i låst posisjon. Evt. kan lokket tas helt av.

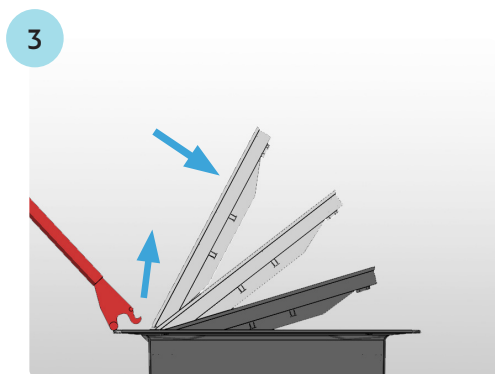
Slik lukker du lokk:



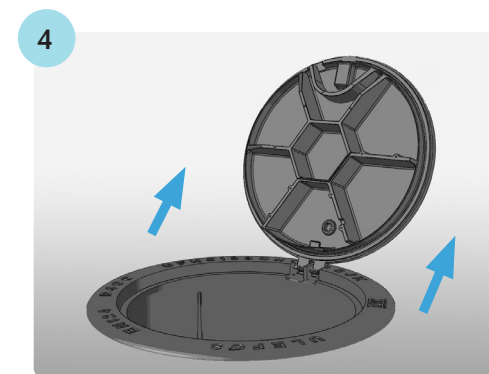
Rens alltid rammeanlegget for urenheter før lokket lukkes, for god låsefunksjon og forlenget levetid!



Hengslet lokk skal aldri slippes igjen dersom noen oppholder seg på forsiden av lokket!

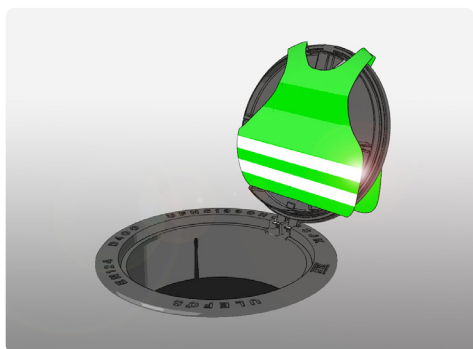


Løft lokket i bakkant fra låst posisjon. Gi et dytt før det slippes tilbake i rammen fra åpen stilling.

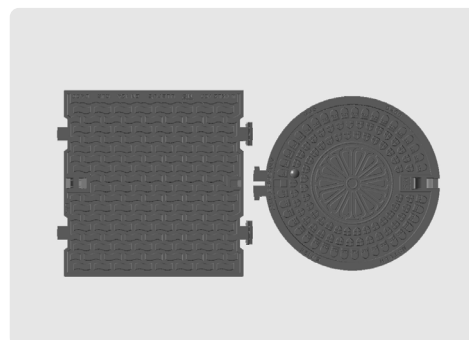


Kumlokket kan alternativt løftes opp 5 millimeter før det slippes tilbake i rammen.

Nyttig å vite:



For bedre synlighet, kan en refleksevest trekkes over lokket.



Åpne- og lukkeprosedyre gjelder for alle hengslede lokk, både runde eller firkantede.