

# Helnor spindelforlenger for sluseventil

Teleskopisk

Serienr. 06-03

## Bruksområde og spesielle egenskaper

- Bruksområde: **For glatløpsventiler Ulefos Esco**, DN 65-300
- Kan "låses" i alle stillinger på grunn av ovalt varerør
- Tar opp eventuelle endringer av bakkenivå, (telehiv)
- Spindelforlengerens høyde justeres enkelt uten verktøy
- Tilsluttes ventilen og gateboksen med bajonettkobling,
- Metallisk forbindelse fra gateboks til ventil gjør lytting mulig
- Kan også leveres i A4 \*\*
- Teleskop forhindrer påvirkning overført til ventilspindel.
- Forberedt for monasje av skjøtestykker for å unngå oppgraving
- Teleskoprør kan ikke trekkes ut av inngrep i maksimal lengde.
- For å unngå skade på mennesker og maskiner skal det alltid monteres gateboks



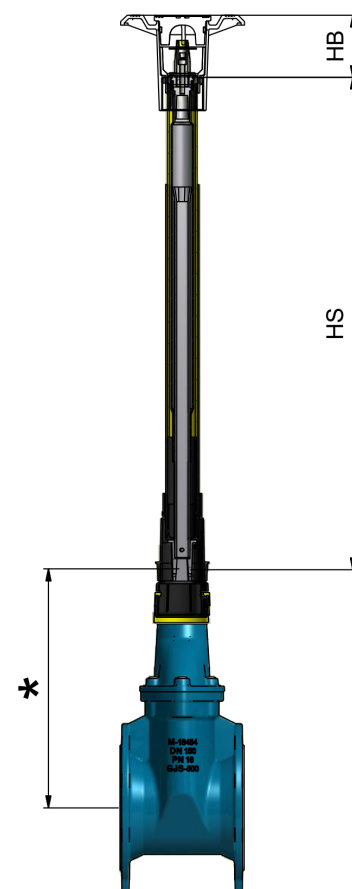
### VIKTIG

Spindelhylsen som følger med på forlengeren passer rett på ventil DN 80-150. Dersom annen dimensjon benyttes, skiftes spindelhylsen ut ved først å demontere splinten som holder hylsen, trekke hylsen av spindelforlengeren for så å montere ny hylse og sette på plass splinten. ( se hylser side 2 )

## Referanser, dimensjoner og ytelser

NRF nummer S-1880	Type	HS mm	HB mm	Vekt kg	Ulefos nr. S-1880	Ulefos nr S-1880-4 **
335 4112	00	410 - 515	106	2,6	0018800550	0018800554
335 4113	0	550 - 735	106	2,8	0018800640	0018800644
	0,5	610 - 940	106	3	0018800670	0018800674
335 4116	1	715 - 1180	106	3,7	0018800870	0018800874
335 4119	2	1100 - 1700	106	5,1	0018801150	0018801154
335 4123	3	1500 - 2700	106	7,3	0018801650	0018801654
335 4126	4	2280 - 4255	106	10,8	0018802400	0018802404

\*\* Spindelforlenger A4



\* Mål for ventil

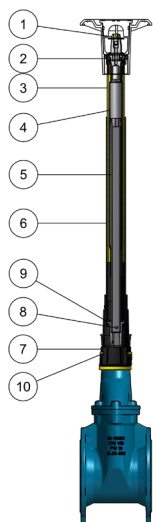
Ulefos AS påtar seg ikke ansvar for eventuelle feil i sine datablader, brosjyrer eller annet trykket materiale. Ulefos AS forbeholder seg rett til konstruksjonsendringer av sine produkter uten forvarsel. Dette gjelder også produkter som inngår i allerede definerte ordre under forutsetning av at avtalte spesifikasjoner ikke endres. Samtlige varemerker i dette materialet er respektive firma sin eiendom.

# Helnor spindelforlenger for sluseventil

Teleskopisk

Serienr. 06-03

## Materialspesifikasjon

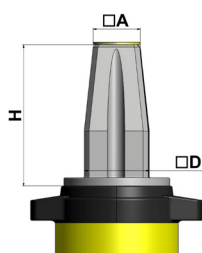


### Materialspesifikasjon:

Pos	Detalj	Materialer
1	Spindeltopp	Seigjern EN 1563 EN-GJS-400-15
2	Festeører	PP-plast
3	Øvre varerør	PP-plast 44 x 50 mm
4	Øvre spindelrør	Varmforsinket stål / A4*
5	Nedre spindelrør	Varmforsinket stål/A4*
6	Nedre varerør	PP-plast
7	Ventilfeste	PP-plast
8	Pinne	Syrefast stål EN 10088-3 1.4404
9	Skjøtehylse	Seigjern EN 1563 EN-GJS-400-15
10	Hurtigkobling	PP-plast

\* gjelder S-1880-4

## Teknisk beskrivelse



### Dimensjoner spindeltopp spindelforlenger:

Dy	A	D	H
65-400	19	26	55

## Tilleggsutstyr

### S-1890 Overgangshylser

For spindelforlenger S-1880 for Ulefos sluseventiler



#### Mål og referansenummer:

B/DN ventil	Esco nr.	NRF nr.
17#/65	18900065	
19#/80-150*	18900104	3354202
24#/200	18910023	
24#/200*	18900214	
27#/250-300	18900200	3354203
27#/250-300*	18900204	

#### Mål og referansenummer:

B/DN ventil	Ulefos nr.	NRF nr.
27#/400	18950200	3354205

\*syrefast