

KONSOLL ULEFOS STJERNEBJØNN FLEKSIBEL DN100-200

AVK fleksibelt kombi kryss DN100-200 Hawle Combiflex junior DN80/200

For montasje i plaststøpte og prefabrikerte kummer med godkjent innfesting i henhold til VA/Miljø-blad 112.

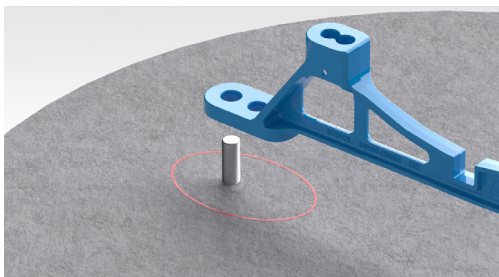
Passer til både Basals kummer med 620 innfesting og Østraadts 550.

Stjernebjønn fleksibel er laget med standard innfestnings mål for:
AVK fleksibelt kombi kryss DN 100-200
Hawle Combiflex Junior DN 80/200

STYRKEKLASSE KONSOLL 25 TONN

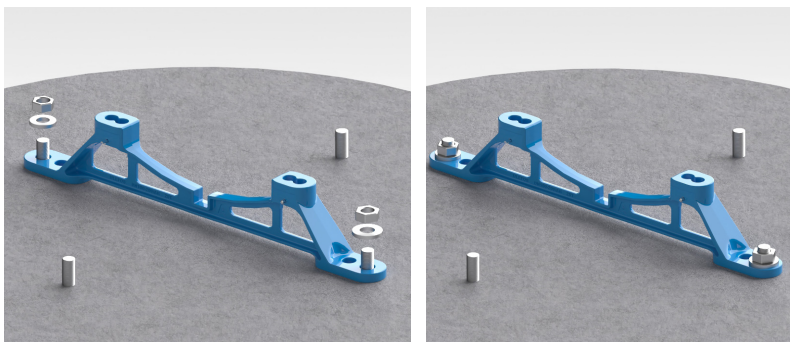
KONSOLL MONTERES I KUM MED INNSTØPTE BOLTER

- 1 Fjern ujevnheter og løs betong i området under konsollfoten.



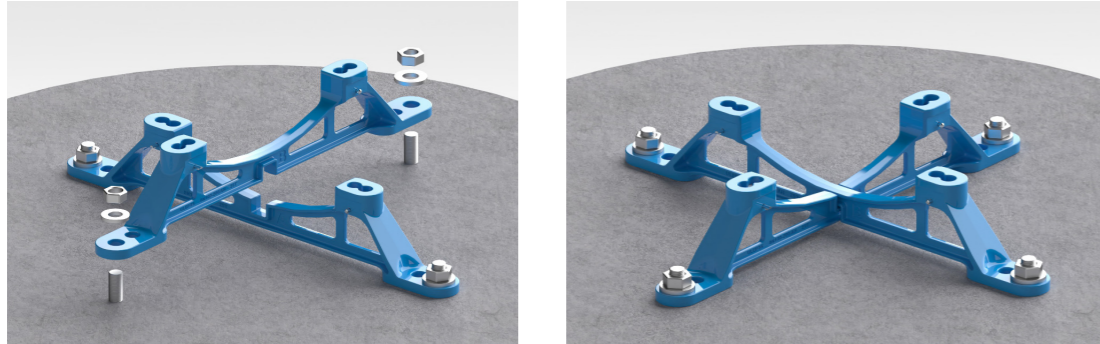
- 2 **Modul A**

settes på plass, skiver og muttere settes på, men trekkes ikke til. Gjenger på boltene og kontaktflatene mellom skiver og muttere skal smøres med keramisk/metallfri fett/pasta. Ikke få smøring på kontaktflater mellom skiver og konsoll, eller mellom konsoll og kumbunn. Eventuelt søl må vaskes bort.

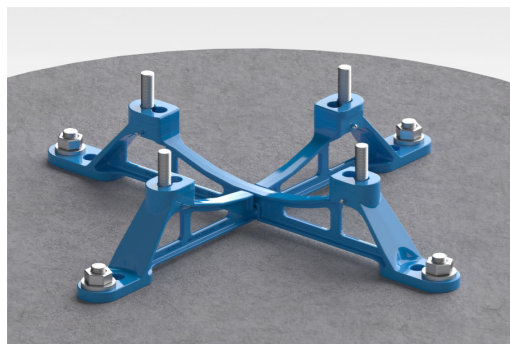
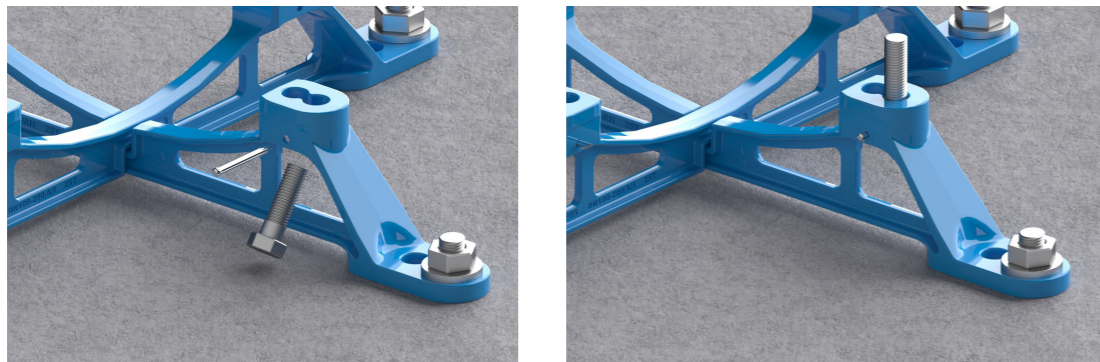


3 Modul B

settes på plass, skiver og muttere settes på, og alle fire mutterne trekkes til for hånd.



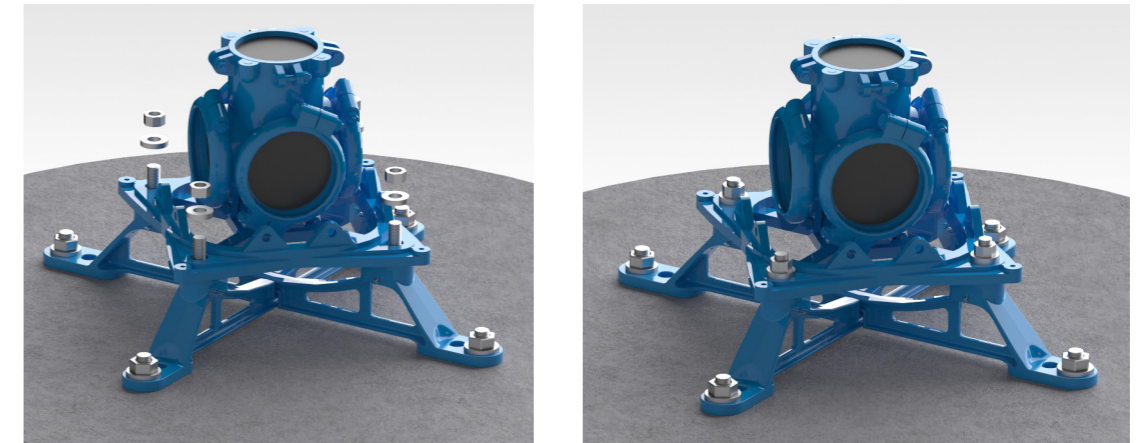
4 Bolter og splinter settes på plass på konsollen.



5 Armatur og skiver settes på plass. Gjenger på boltene og kontaktflatene mellom skiver og muttere skal smøres med keramisk/metallfri fett/pasta. Ikke få smøring på kontaktflater mellom skiver og armatur, eller mellom brakett og armatur. Eventuelt søl må vaskes bort.

Forslag til smøremiddel: MOLYKOTE® P-40 PASTE

Muttere settes på og trekkes til for hånd.



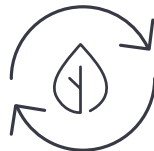
6 Tiltrekk boltene gradvis i kryssmønster, først til ca. 200 Nm deretter til oppgitt tiltrekkingsmoment ifølge tabell. Trekk til mot kumbunn først, deretter mot armatur.

Bruk kalibrert momentnøkkel med sekskant-kraftpipe. Det anbefales å bruke momentforsterker. Det skal IKKE brukes muttertrekker eller slagkølle.

ENHET	BOLT	SKIVE	MUTTER	TILTREKNINGS-MOMENT SMURT BOLT
Stjernebjønn fleksibel DN100-	M24x90 DIN 931	M24 DIN 7349	M24 DIN 934 8	500 Nm
Kumbunn Basal CC-620	Innstøpt M27 bolt	M27	M27	Først til ca.200Nm, så til 800Nm
Kumbunn Østraadt CC-550	Innstøpt M24 bolt	M24	M24	Først til ca.200Nm, så til 550Nm

TRANSPORT OG LAGRING

- Lagring og transport skal foregå på en slik måte at epoksybelegget ikke skades
- Ikke utsett epoksybelegget for langvarig eksponering for sollys
- Alle epoksybelagte deler behandles forsiktig. Løftes for hånd eller med stropper i anviste løfteanordninger. Ikke bruk kjetting!
- Skade på epoksy må repareres
- Krav til ADK-1



ULEFOS STJERNEBJØNN FLEKSIBEL ER 100% GJENVINNBAR.
LAGET AV KORTREIST SKRAPJERN.

2024 - 05

VA-TEKNIKK | GATEGODS | BYGG, ANLEGG OG UTEMILJØ

Ulefos AS

Jernværksvegen, 3830 Ulefoss
Telefon 67 80 62 00
ordre@ulefos.com

ulefos.com

