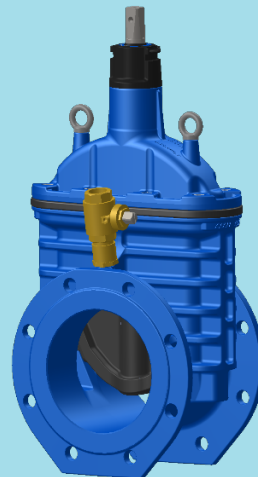


ULEFOS ESCO FLEX VENTILKRYSS MED SERVICEVENTILER DN 200

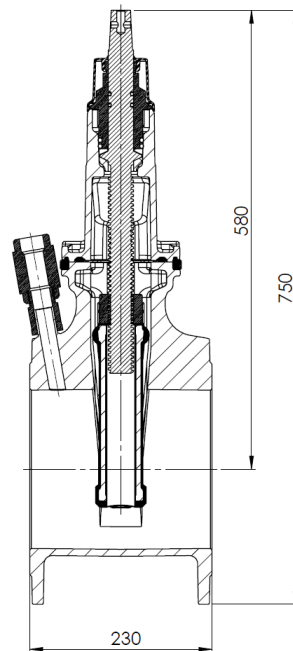
Bruksområde og spesielle egenskaper

- Bruksområde: Drikkevann
- EPDM sluse med glidebrikke i POM for ekstremt lavt operasjonsmoment
- Leveres standard med AISI420 spindel
- Kan også leveres med Duplex 22Cr eller AISI316 spindel
- Serviceventiler 1"
- Lavt åpnings- og stengemoment. Typisk stengemoment 50-100 Nm
- Solide løftepunkter for både enkeltventiler



Teknisk beskrivelse

- Trykkklasse: PN16
- Høyrelukkende. (Kan også leveres som venstrelukkende)
- Standardboring PN 10/16 (EN1092-2)
- Standarder: EN1074- 1/2, NS-EN 12516-3, EN 1092-2
- Maks arbeidstemperatur: 50°C
- For drikkevann 20°C
- Prøvetrykk: Åpen ventil, 24 bar. Lukket ventil, 21 bar.
- Dekseltilkobling: Sylinderhodeskruer isolerte med voks
- Spindel: Ikke-stigende med konisk firkant. I henhold til DIN 87303
- Overflatebelegg: Epoxy, tykkelse minimum 250 µm
- Epoxybelegg i henhold til DIN 3476 og DIN 30677-2
- Farge: Blå, RAL 5017.
- GSK standard: RAL - GZ 662



VIKTIG INFORMASJON:

Ved bruk av reduksjonsflens direkte på ventilflens for å få en **flensøkning** så vil dette kollidere med serviceventilen. For å unngå problemstillingen så må det benyttes ventiler uten service ventiler.

Ulefos AS påtar seg ikke ansvar for eventuelle feil i sine datablader, brosjyrer eller annet trykket materiale. Ulefos AS forbeholder seg rett til konstruksjonsendringer av sine produkter uten forvarsel. Dette gjelder også produkter som inngår i allerede definerte ordre under forutsetning av at avtalte spesifikasjoner ikke endres. Samtlige varemerker i dette materialet er respektive firma sin eiendom.

ULEFOS ESCO FLEX SLUSEVENTIL MED SERVICEVENTIL DN200

Referanser, dimensjoner

Ulefos Esco Flex sluseventil med serviceventil - Høyrelukkende

SLUSEVENTIL ULEFOS FLEX DN200 HL F4 SERVICE VENTIL EPDM SLUSE, 420 SPINDEL					
DN mm	Flense-boring	L mm	H mm	Vekt kg	Salgsnr.
200	PN10	230	750	67	5506294
200	PN16	230	750	67	5506295

SLUSEVENTIL ULEFOS FLEX DN200 HL F4 SERVICE VENTIL EPDM SLUSE, 316 SPINDEL					
DN mm	Flense-boring	L mm	H mm	Vekt kg	Salgsnr.
200	PN10	230	750	67	81402020
200	PN16	230	750	67	81402020

SLUSEVENTIL ULEFOS FLEX DN200 HL F4 SERVICE VENTIL EPDM SLUSE, DUPLEX SPINDEL					
DN mm	Flense-boring	L mm	H mm	Vekt kg	Salgsnr.
200	PN10	230	750	67	81402040
200	PN16	230	750	67	81402041

Ulefos Esco Flex sluseventil med serviceventil - Venstrelukkende

SLUSEVENTIL ULEFOS FLEX DN200 VL F4 SERVICE VENTIL EPDM SLUSE, 420 SPINDEL					
DN mm	Flense-boring	L mm	H mm	Vekt kg	Salgsnr.
200	PN10	230	750	67	5506296
200	PN16	230	750	67	5506297

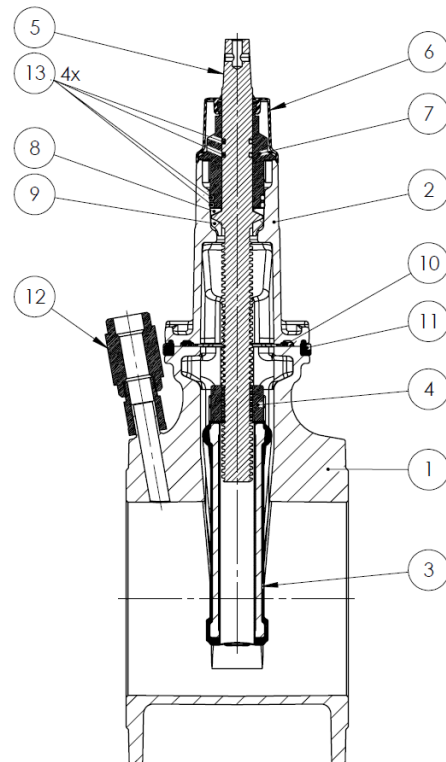
SLUSEVENTIL ULEFOS FLEX DN200 VL F4 SERVICE VENTIL EPDM SLUSE, 316 SPINDEL					
DN mm	Flense-boring	L mm	H mm	Vekt kg	Salgsnr.
200	PN10	230	750	67	
200	PN16	230	750	67	

ULEFOS ESCO FLEX SLUSEVENTIL MED SERVICEVENTIL DN200

Materialspesifikasjon

Pos	Detalj	Materiale
1	Hus (Flex)	Duktilt jern EN1563 EN-GJS-500-7
2	Deksel (Flex)	Duktilt jern EN1563 EN-GJS-500-7
3	Sluse*	Gummi EPDM. Duktilt jern EN1563 EN-GJS-500-7
4	Spindelmutter	Avsinkningsbestandig messing CW511L. (Alt. AISI904L for duplex spindel)
5	Spindel	AISI 420 (alt. AISI 316/Duplex CR22)
6	Plasthette	POM-C
7	Pakningsholder	Avsinkningsbestandig messing CW511L (Alt. AISI 904L for Duplex)
8	Øvre lager	POM-C
9	Nedre lager	POM-C
10	Transportpakning	NBR
11	Dekselpakning	EPDM
12	Serviceventil	Avsinkningsbestandig messing
13	O-ringer	UBA godkjent NBR

* NBR sluse på forespørsel



DN	Om-dreininger	Lysåpning mm	Lave åpnings og stengemomenter Typisk stengemoment Nm	Maks anbefalt stenge moment trykkprøving Nm (21 bar testtrykk)	Maks tillatt manøvernoment Nm
200	36	200	50-100	200	400

Dersom ventilen ikke stenger med maks anbefalt moment, så må ventilen sjekkes for mulige feil eller fremmedlegemer.