

ULEFOS ESCO FLEX SLUSEVENTIL MED SERVICEVENTIL DN250

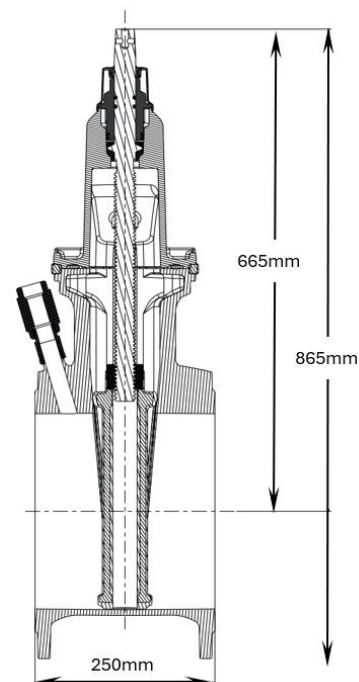
Bruksområde og spesielle egenskaper

- Bruksområde: Drikkevann
- EPDM sluse med glidebrikke i POM for ekstremt lave operasjonsmomenter
- Leveres standard med AISI420 spindel
- Kan også leveres med Duplex 22Cr eller AISI316 spindel
- Serviceventil 1¼"
- Lave åpnings og stengemomenter. Typisk stengemoment 50-100 Nm
- Solide løftepunkter for enkeltventiler



Teknisk beskrivelse

- Trykklasser: PN16
- Høyrelukkende. (Kan også leveres som venstrelukkende)
- Standardboring PN 10/16 (EN1092-2)
- Standarder: EN1074- 1/2, NS-EN 12516-3, EN 1092-2
- Maks arbeidstemperatur: 50°C
- For drikkevann 20°C
- Prøvetrykk: Åpen ventil, 24 bar. Lukket ventil, 21 bar.
- Dekseltilkobling: Sylindrhodeskruer isolerte med voks
- Spindel: Ikke-stigende med konisk firkant. I henhold til DIN 87303
- Overflatebelegg: Epoxy, tykkelse minimum 250 µm
- Epoxybelegg i henhold til DIN 3476 og DIN 30677-2
- Farge: Blå, RAL 5017.
- GSK standard: RAL - GZ 662



VIKTIG INFORMASJON:

Ved bruk av reduksjonsflens direkte på ventilflens for å få en **flensøkning** så vil dette kollidere med serviceventilen. For å unngå problemstillingen så må det benyttes ventiler uten service ventiler.

Ulefos AS påtar seg ikke ansvar for eventuelle feil i sine datablader, brosjyrer eller annet trykket materiale. Ulefos AS forbeholder seg rett til konstruksjonsendringer av sine produkter uten forvarsel. Dette gjelder også produkter som inngår i allerede definerte ordre under forutsetning av at avtalte spesifikasjoner ikke endres. Samtlige varemerker i dette materialet er respektive firma sin eiendom.

ULEFOS ESCO FLEX SLUSEVENTIL MED SERVICEVENTIL DN200

Referanser, dimensjoner

Ulefos Escos Flex sluseventil med serviceventil - Høyrelukkende

SLUSEVENTIL ULEFOS FLEX DN200 HL F4 SERVICE VENTIL EPDM SLUSE, 420 SPINDEL					
DN mm	Flenseboring	L mm	H mm	Vekt kg	Salgsart. nr.
250	PN10	250	665	97	5506171
250	PN16	250	665	97	5506172

SLUSEVENTIL ULEFOS FLEX DN200 HL F4 SERVICE VENTIL EPDM SLUSE, 316 SPINDEL					
DN mm	Flenseboring	L mm	H mm	Vekt kg	Salgsart. nr.
250	PN10	250	665	97	5506173
250	PN16	250	665	97	5506174

SLUSEVENTIL ULEFOS FLEX DN200 HL F4 SERVICE VENTIL EPDM SLUSE, DUPLEX SPINDEL					
DN mm	Flenseboring	L mm	H mm	Vekt kg	Salgsart. nr.
250	PN10	250	665	97	5506175
250	PN16	250	665	97	5506176

Ulefos Escos Flex sluseventil med serviceventil - Venstrelukkende

SLUSEVENTIL ULEFOS FLEX DN200 VL F4 SERVICE VENTIL EPDM SLUSE, 420 SPINDEL					
DN mm	Flenseboring	L mm	H mm	Vekt kg	Salgsart. nr.
250	PN10	250	665	97	5506177
250	PN16	250	665	97	5506178

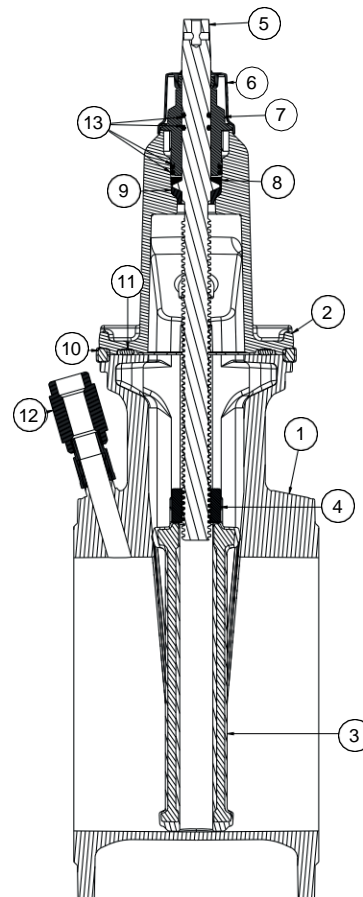
SLUSEVENTIL ULEFOS FLEX DN200 VL F4 SERVICE VENTIL EPDM SLUSE, 316 SPINDEL					
DN mm	Flenseboring	L mm	H mm	Vekt kg	Salgsart. nr.
250	PN10	250	665	97	5506179
250	PN16	250	665	97	5506181

ULEFOS ESCO FLEX SLUSEVENTIL MED SERVICEVENTIL DN200

Materialspefifikasjon

Pos	Detalj	Materiale
1	Hus (Flex)	Duktilt jern EN1563 EN-GJS-500-7
2	Deksel (Flex)	Duktilt jern EN1563 EN-GJS-500-7
3	Sluse*	Gummi EPDM. Duktilt jern EN1563 EN-GJS-500-7
4	Spindelmutter	Avsinkningsbestandig messing CW511L. (Alt.AISI904L for duplex spindel)
5	Spindel	AISI 420 (alt. AISI 316/Duplex CR22)
6	Plasthette	POM-C
7	Pakningsholder	Avsinkningsbestandig messing CW511L (Alt .AISI 904L for Duplex)
8	Øvre lager	POM-C
9	Nedre lager	POM-C
10	Transportpakning	NBR
11	Dekselpakning	EPDM
12	Serviceventil	Avsinkningsbestandig messing
13	O-ringer	UBA godkjent NBR

* NBR sluse på forespørsel



DN	Om-dreininger	Lysåpning mm	Lave åpnings og stengemomenter Typisk stengemoment Nm	Maks anbefalt stenge moment trykkprøving Nm (21 bar testtrykk)	Maks tillatt manøvermoment Nm
250	43	250	50-100	300	400

Dersom ventilen ikke stenger med maks anbefalt moment, så må ventilen sjekkes for mulige feil eller fremmedlegemer.