

1447/1448

Mellomring offset Esco Lock med Kuleventil/Sluseventil

Bruksområde og spesielle egenskaper

- Bruksområde: Drikkevann
- Mellomring med uttak for ulike formål
- Spennes inn mellom to flenser

Esco Lock er en bajonettløsning hvor uttaket er 100 % dekket med epoxy og ingen gjenger i støpegods.

Den asymmetriske konstruksjonen er ikke retningsbestemt og tillater fleksibel installasjon.



Med kuleventil

Med sluseventil

Teknisk beskrivelse

- Trykkklasse: PN 16
- Temperaturgrense: 50°C
- Byggelengde: Se tabell
- Overflatebelegg: Epoxy, tykkelse minimum 250 µm
Epoxybelegg i henhold til DIN 3476 og DIN 30677-2
- Farge: Blå, RAL 5017
- GSK standard: RAL - GZ 662
- Materiale Esco Lock/kuleventil/sluseventil:
Avsinkningsbestandig og blyfri messing CW511L
- Materiale mellomring: EN1563-GJS-500-7

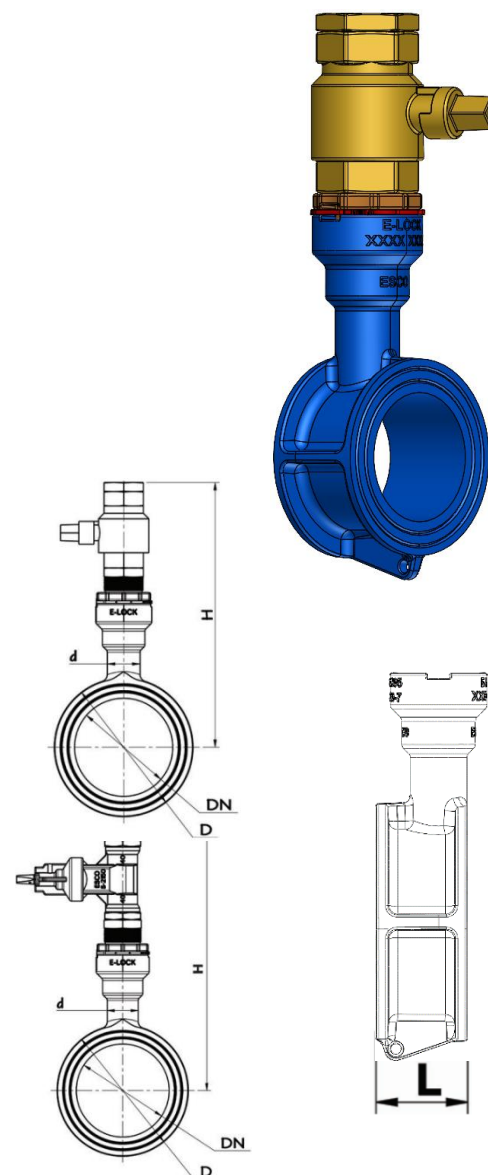
Referanser, dimensjoner

S-1447 Mellomring påmontert Esco Lock og 1-1/2" kuleventil

NRF nr.	DN mm	D mm	d mm (innv.)	H mm	L mm	Vekt kg	Ulefos nr.
1387865	100	158	36	380	82	9,4	14471100
1388049	150	212	36	405	80	11,2	14471150

S-1448-1 Mellomring påmontert Esco Lock og 1-1/2" sluseventil med 1 stk. PRK trykkmutter

NRF nr.	DN mm	D mm	d mm (innv.)	H mm	L mm	Vekt kg	Ulefos nr.
1388055	100	158	36	400	82	7,5	14481100
1388056	150	212	36	430	80	9,3	14481150



Ulefos AS påtar seg ikke ansvar for eventuelle feil i sine datablader, brosjyrer eller annet trykket materiale. Ulefos AS forbeholder seg rett til konstruksjonsendringer av sine produkter uten forvarsel. Dette gjelder også produkter som inngår i allerede definerte ordre under forutsetning av at avtalte spesifikasjoner ikke endres. Samtlige varemerker i dette materialet er respektive firma sin eiendom.