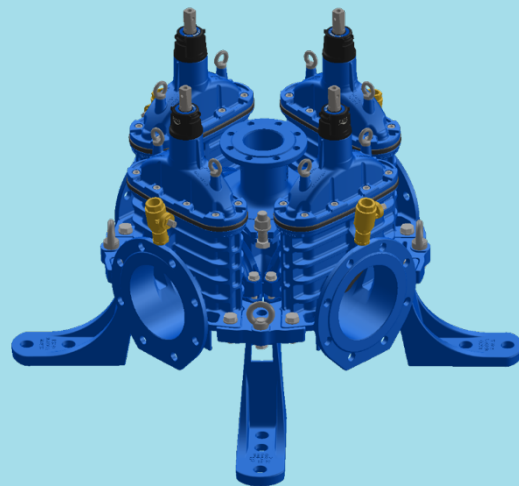


## ULEFOS ESCO FLEX VENTILKRYSS MED SERVICEVENTILER DN 200, MODULÆR OG FLEKSIBEL

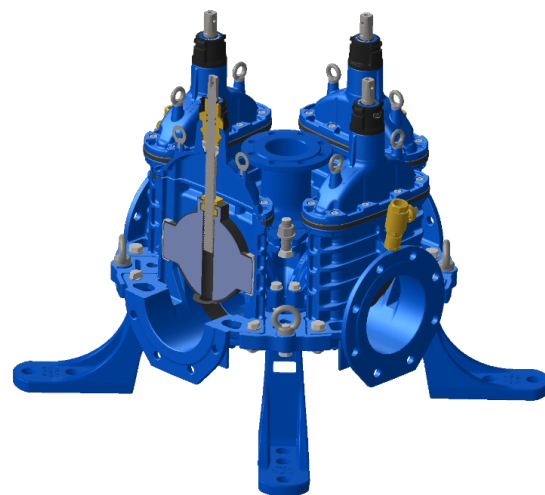
### Bruksområde og spesielle egenskaper

- Bruksområde: Drikkevann
- EPDM sluse med glidebrikke i POM for ekstremt lave operasjonsmomenter
- Leveres standard med AISI420 spindel
- Kan også leveres med Duplex 22Cr eller AISI316 spindel
- Serviceventiler 1"
- Modulær ventil med fullt gjennomløp
- Lavt åpnings- og stengemoment. Typisk stengemoment 50-100 Nm
- Solide løftepunkter for både enkeltventiler og hele T/X
- Standard innfestingspunkter passer alle tradisjonelle konsoller på markedet
- Plassbesparende løsning i kum
- Tilpasset innføring av renseplugg
- Rask montering/demontering av brannventilavstikker



### Teknisk beskrivelse

- Trykkklasse: PN16
- Høyrelukkende. (Kan også leveres som venstrelukkende)
- Standardboring PN 10/16 (EN1092-2)
- Standarder: EN1074- 1/2, , NS-EN 12516-3, EN 1092-2
- Maks arbeidstemperatur: 50°C
- For drikkevann 20°C
- Prøvetrykk: Åpen ventil, 24 bar. Lukket ventil, 21 bar.
- Dekseltilkobling: Sylindrhodeskruer isolerte med voks
- Spindel: Ikke-stigende med konisk firkant. I henhold til DIN 87303
- Overflatebelegg: Epoxy, tykkelse minimum 250 µm
- Epoxybelegg i henhold til DIN 3476 og DIN 30677-2
- Farge: Blå, RAL 5017.
- GSK standard: RAL - GZ 662



### **VIKTIG INFORMASJON:**

Ved bruk av reduksjonsflens direkte på ventilflens for å få en **flensøkning** så vil dette kollidere med serviceventilen. For å unngå problemstillingen så må det benyttes ventiler uten service ventiler.

Ulefos AS påtar seg ikke ansvar for eventuelle feil i sine datablader, brosjyrer eller annet trykket materiale. Ulefos AS forbeholder seg rett til konstruksjonsendringer av sine produkter uten forvarsel. Dette gjelder også produkter som inngår i allerede definerte ordre under forutsetning av at avtalte spesifikasjoner ikke endres. Samtlige varemerker i dette materialet er respektive firma sin eiendom.

# ULEFOS ESCO FLEX VENTILKRYSS MED SERVICEVENTILER

## Referanser, dimensjoner

### Ulefos Esco Flex sluseventil med serviceventil - Høyrelukkende

#### STANDARD MED AISI 420 SPINDEL, EPDM SLUSE, 8.8 VARM GALVANSIERTE BOLTER TIL BRANNAVSTIKK

DN mm	Flenseboring	L (mm)	A (mm)	H (mm)	Vekt (kg)	Salgsnr.
200x200x200xBL*	PN10	715	445	580	265	5506303
200x200x200x200	PN10	750	445	580	320	5506307
200x200x200xBL	PN16	715	445	580	265	5506304
200x200x200x200	PN16	750	445	580	320	5506308

\*BL=Blindlokk

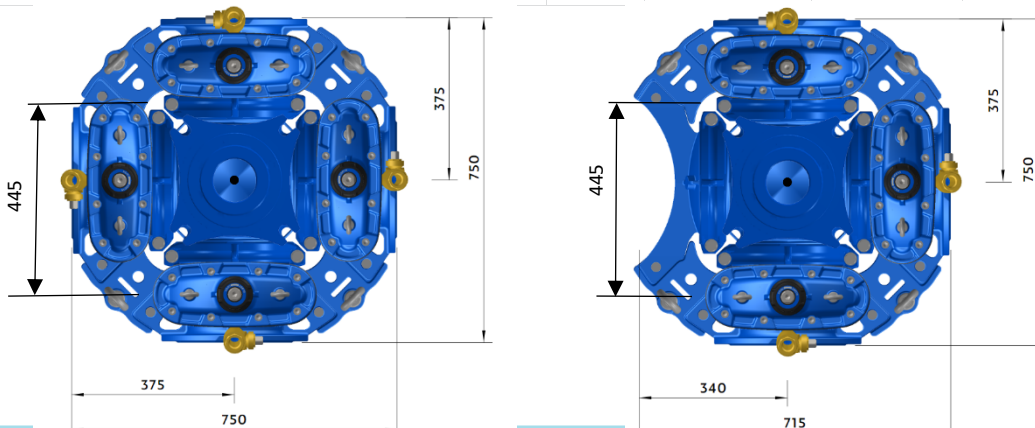
#### STANDARD MED EPDM SLUSE, 316 SPINDEL, A4 BOLTER

DN mm	Flenseboring	L (mm)	A (mm)	H (mm)	Vekt (kg)	Salgsnr.
200x200x200xBL *	PN10	715	445	580	265	
200x200x200x200	PN10	750	445	580	320	
200x200x200xBL	PN16	715	445	580	265	
200x200x200x200	PN16	750	445	580	320	

\*BL=Blindlokk

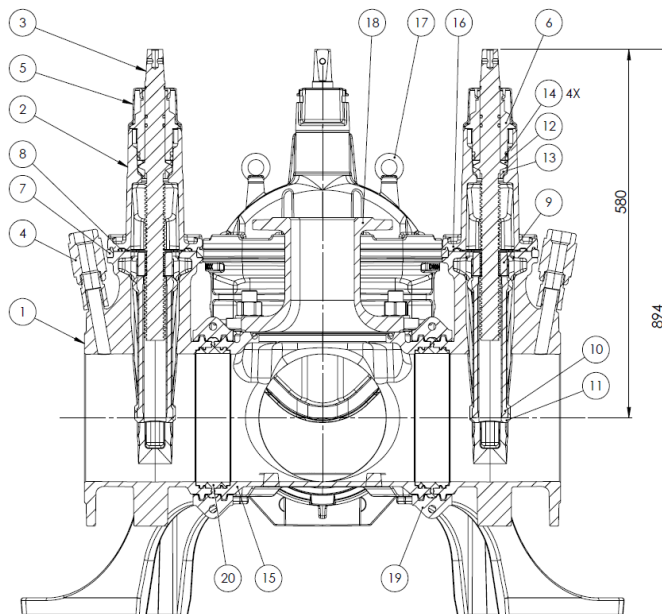
#### STANDARD MED EPDM SLUSE, Duplex SPINDEL, A4 BOLTER

DN mm	Flenseboring	L (mm)	A (mm)	H (mm)	Vekt (kg)	Salgsnr.
200x200x200xBL *	PN10	715	445	580	265	
200x200x200x200	PN10	750	445	580	320	
200x200x200xBL	PN16	715	445	580	265	
200x200x200x200	PN16	750	445	580	320	



ULEFOS ESCO FLEX SLUSEVENTIL MED SERVICEVENTIL DN200

Materialspesifikasjon



Pos	Detalj	Materiale
1	Hus (Flex)	Duktilt jern EN1563 EN-GJS-500-7
2	Deksel (Flex)	Duktilt jern EN1563 EN-GJS-500-7
3	Spindel (Flex)	AISI 420(Alt.AISI 316/Duplex CR22)
4	Serviceventil	Avsinkningsbestandig messing
5	Plasthette	PP
6	Pakningsholder	Avsinkningsbestandig messing CW511L (AISI 904L for duplex)
7	Transportpakning	NBR
8	Deksel pakning	EPDM
9	Spindelmutter	Avsinkningsbestandig messing CW511L (AISI 904L for duplex)
10	Sluse innlegg	Duktilt jern EN1563 EN-GJS-500-7
11	Slusebelegg	Gummi EPDM (NBR på forepørsel)

Pos	Detalj	Materiale
12	Øvre lager	POM-C
13	Nedre lager	POM-C
14	O-ringer	Drikkevanns godkjent NBR gummi (UBA)
15	Senterdel	Duktilt jern EN1563 EN-GJS-500-7
16	Bolter	DIN 912 ST8.8/DIN912 G70 A2
17	Øyebolt	DIN 580 ST8.8
18	Brannventil-avstikker DN100	Duktilt jern EN1563 EN-GJS-500-7
19	Låsklammer	Duktilt jern EN1563 EN-GJS-500-7
20	Låsklammer pakning	Gummi EPDM
N/A	Bolter - Brannventilflens	DIN931 8.8 VF/ISO4032 A4-80
N/A	Boltrer-Låseklammer	DIN931 8.8 VF/ISO4014 A4-80

DN	Omdreiningar	Lysåpning (mm)	Lavt åpnings- og stengemomenter Typisk stengemoment (Nm)	Maks anbefalt stenge moment trykkprøving (Nm) (21 bar testtrykk)	Maks tillatt manøvermoment (Nm)
200	36	200	50-100	200	400

Dersom ventilen ikke stenger med maks anbefalt moment, så må ventilen sjekkes for mulige feil eller fremmedlegemer.