

1441-3 Mellomring med Esco Lock, offset

Bruksområde og spesielle egenskaper

- Bruksområde: Drikkevann
- Mellomring med tre uttak
- Spennes inn mellom to flenser

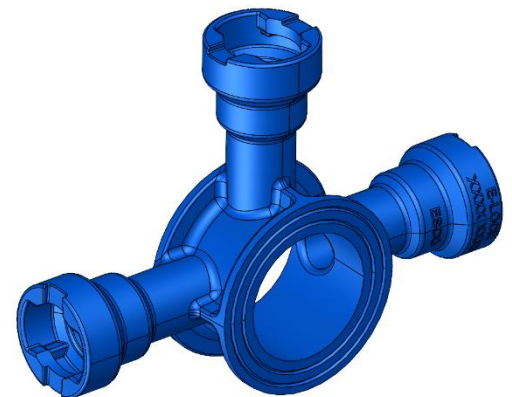
Esco Lock er en bajonettløsning hvor uttaket er 100 % dekket med epoxy og ingen gjenger i støpegods. Overgang i avsinkningsbestandig messing. 2" utv. og 1.1/2" innvendige rørgjenger.

Den asymmetriske konstruksjonen er ikke retningsbestemt og tillater fleksibel installasjon.



Teknisk beskrivelse

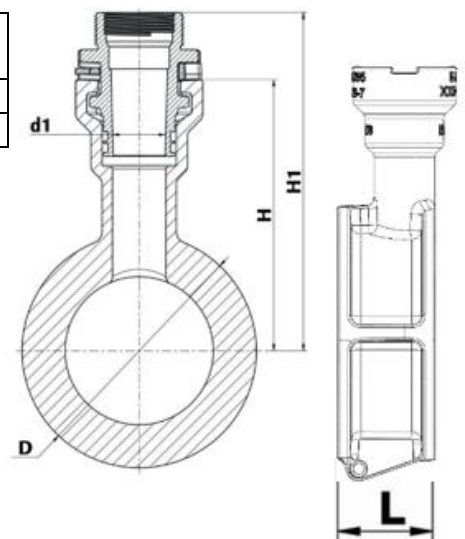
- Trykkklasse: PN 16
- Temperaturgrense: 50°C
- Byggelengde: Se tabell
- Overflatebelegg: Epoxy, tykkelse minimum 250 µm
Epoxybelegg i henhold til DIN 3476 og DIN 30677-2
- Farge: Blå, RAL 5017.
- GSK standard: RAL - GZ 662
- Materiale Esco Lock: Avsinkningsbestandig og blyfri messing CW511L
- Materiale mellomring: EN-1563-GJS-500-7



Referanser, dimensjoner

S-1441-3 Mellomring påmontert Esco Lock 2" utv. 1-1/2" innvendige rørgjenger

NRF nr.	DN mm	D mm	d1 mm	H mm	H1 mm	L mm	Vekt kg	Ulefos nr.
1388672	100	158	36	187	227	82	9,7	14413100
1388674	150	212	36	220	260	80	11,5	14413100



For reduksjon fra 1 1/2" til 1 1/4"

art nr. 1001021504032

For reduksjon fra 1 1/4 " til 1"

art nr. 1001021503225

Ulefos AS påtar seg ikke ansvar for eventuelle feil i sine datablader, brosjyrer eller annet trykket materiale. Ulefos AS forbeholder seg rett til konstruksjonsendringer av sine produkter uten forvarsel. Dette gjelder også produkter som inngår i allerede definerte ordre under forutsetning av at avtalte spesifikasjoner ikke endres. Samtlige varemerker i dette materialet er respektive firma sin eiendom.