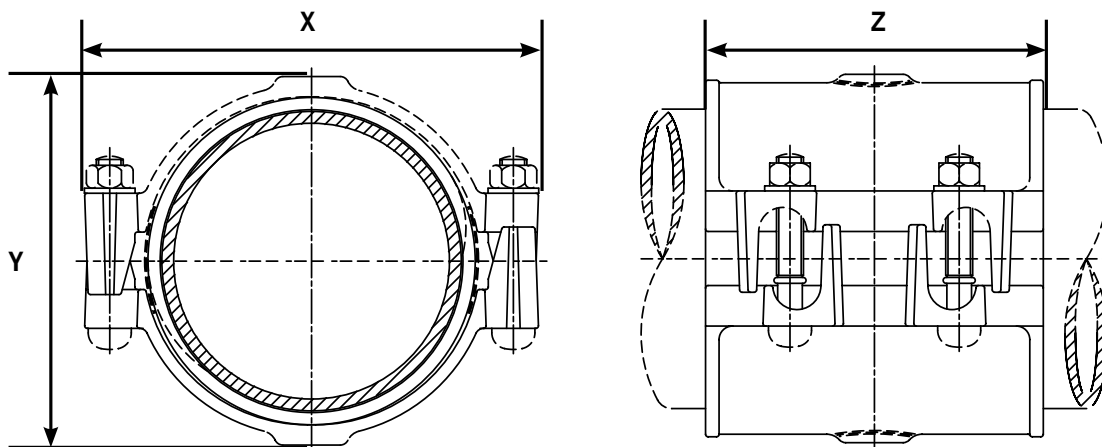


EasiClamp & EasiTap - 4 bolt (D&T / D&T-gänga)

Datablad

1/2

EasiClamp - 4 bolt



EasiClamp & EasiTap - 4 bolt D&T-gänga

Nominell diameter		YD-sortiment		Mått			Bultstorlek nr dia x längd	Vikt (kg)	Utlopp - BSP-gängad storlek
		Min (mm)	Max (mm)	X (mm)	Y (Max) (mm)	Z (mm)			
2"	DN50	66.0	75.0	150	110	200	4-M12 x 65mm	4.1	3/4"
2 1/2"	DN65	75.0	84.0	159	119	200	4-M12 x 65mm	4.4	3/4"
3"	DN80	92.3	103.0	184	145	200	4-M16 x 95mm	4.9	3/4"
4"	DN100	115.0	125.6	211	167	200	4-M16 x 95mm	6.0	1/2", 3/4" or 1"
5"	DN125	141.0	153.9	239	182	200	4-M16 x 95mm	7.5	3/4" or 1"
6"	DN150	166.0	181.2	267	217	200	4-M16 x 95mm	8.3	3/4" or 1"
7"	DN175	200.0	210.0	296	238	200	4-M16 x 95mm	9.0	3/4" or 1"
8"	DN200	216.5	226.0	313	269	200	4-M16 x 95mm	9.5	1"
8"	DN200	230.2	243.5	328	281	200	4-M16 x 95mm	10.8	3/4" or 1"
9"	DN225	243.0	267.0	362	307	212	4-M16 x 120mm	13.6	3/4" or 1"
10"	DN250	269.0	294.0	395	322	250	6-M16 x 120mm	18.5	1/2", 3/4" or 1"
12"	DN300	323.0	349.0	450	387	300	8-M16 x 120mm	25.2	1/2", 3/4" or 1"

Alla ansträngningar har gjorts för att säkerställa att informationen i denna publikation är korrekt vid tidpunkten för publiceringen. Crane Ltd tar inget ansvar för typografiska fel eller utelämnanden eller för någon feltolkning av informationen i denna publikation och förbehåller sig rätten att göra ändringar utan föregående meddelande.

DR11.475_20_03_2024_ISSUE 8_SV

EasiClamp & EasiTap - 4 bult (D&T / D&T-gänga)

Datablad

2/2

Teknisk information

Märkdata för arbetstryck

Vatten: 16 bar

Gas: ej godkänd

Vakuumtryck

Klarar av vakuumtryck på -0,7 bar

Testtryck på arbetsplats

1,5 gånger arbetstryck under kort tid (2 timmar)

Avvinkling

Fyra bults EasiClamp-kopplingar kan inte anpassas till någon avvinkling.

Åtdragningsmoment för bultar/skruvnyckel

M12; Vridmoment 55-65Nm för varje bult

Nyckelstorlek = A/F 24 mm

M16; vridmoment 95-110 Nm på varje bult

Nyckelstorlek = A/F 24 mm

Nominell temperatur för produkten

EPDM -20 °C till +40 °C

Fyrbults EasiClamp är inte lämplig för uppvärmningssystem med varierande temperaturer.

Slutbelastning på grund av internt tryck

Fyrbults EasiClamp och EasiTap motstår INTE slutbelastning på grund av internt tryck - tillräcklig yttre motkraft måste finnas för att förhindra att röret dras ut från muffen.

Godkännanden

Följande vattenkontaktmaterial som används i fyrbults EasiClamp och EasiTap är godkända för användning med dricksvatten:-

Rilsan Nylon 11:

- WRAS, DVGW, W270, ACS & KIWA

EPDM-packningar:

- WRAS

Förutom ovanstående har fyrbults EasiClamp och EasiTap som färdig produkt KIWA-certifiering, vilken verifierar att ovanstående produkter uppfyller kraven i The Water Supply (Water Fittings) Regulations 1999 för England och Wales, Water Byelaws 2000 för Skottland och The Water Regulations för Nordirland.

Material och relevanta standarder

Hus

Plant hus:

- Segjärn enligt BS EN 1563 SYMBOL EN-GJS-450-10

Gångat hölje (gänga):

- Segjärn enligt BS EN 1563 SYMBOL EN-GJS-450-10

Gångat husalternativ (utlopp):

- Segjärn enligt BS EN 1563 SYMBOL EN-GJS-450-10

- Smidbart gjutjärn enligt BS EN 1562 SYMBOL EN-GJMB-350-10

Överbrygningsplatta

Rostfritt stål enligt BS1449: del 2, klass 304S15

Packning

BS EN681-1 60 IRHD

Beläggningar

Plant hus:

- Rilsan Nylon 11 enligt WIS 4-52-01 (del 1)

Gångat hus:

- Rilsan Nylon 11 enligt WIS 4-52-01 (del 1)

Skruvar och muttrar:

- Sheraplex enligt WIS 4-52-03

Bultar

Bultar - Stål enligt BS EN ISO 898-1 Hållfasthetsklass 4.8

Tillval - Rostfritt stål enligt BS EN ISO3506-1 Klass A2

Hållfasthetsklass 70

Muttrar

Standard - Stål enligt BS 4190 Klass 4

Rostfritt stål enligt BS EN ISO3506-2 Klass A4 Hållfasthetsklass 80

Brickor

Brickor - Rostfritt stål enligt BS 1449:Del 2 Klass 304 S15

Tillval - Rostfritt stål enligt BS EN ISO3506-1 Klass A2

Hållfasthetsklass 50

Alla ansträngningar har gjorts för att säkerställa att informationen i denna publikation är korrekt vid tidpunkten för publiceringen. Crane Ltd tar inget ansvar för typografiska fel eller utelämnanden eller för någon felaktig tolkning av informationen i denna publikation och förbehåller sig rätten att göra ändringar utan föregående meddelande.

Rörreparationer

Muffar och fogar

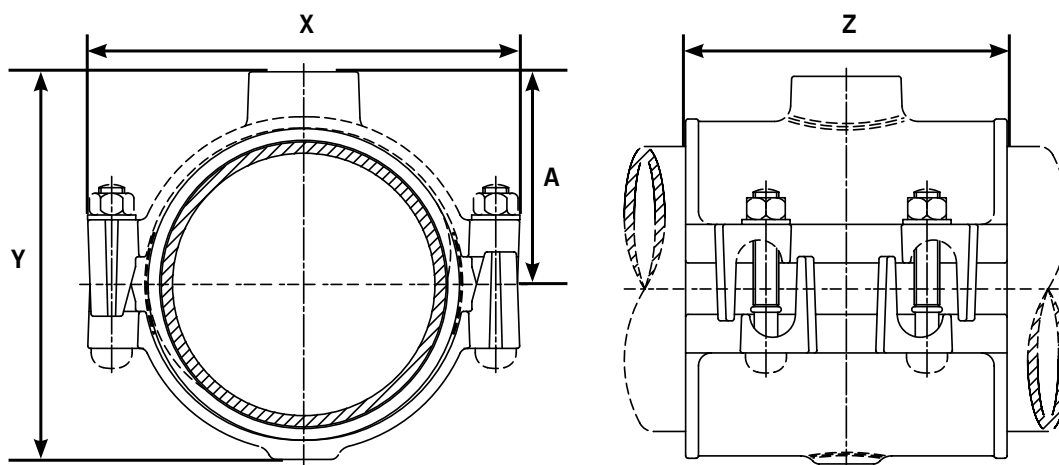
DR11475_20_03_2024_ISSUE 8_SV

EasiClamp & EasiTap - 4 bult (D&T / D&T-utlopp)

Datablad

1/2

EasiTap - 4 bult D&T-utlopp



EasiTap - 4 bult D&T-utlopp

Nominell diameter	YD-sortiment		Mått				Bultstorlek nr dia x längd	Vikt (kg)	Utlöpp - BSP-gängad storlek
	Min (mm)	Max (mm)	X (mm)	Y (Max) (mm)	Z (mm)	A (mm)			
3"	92.3	103.0	184	173	200	92	4-M16 x 95mm	5.0	1 1/2 or 2" BSP
4"	115.0	125.6	211	195	200	102	4-M16 x 95mm	6.0	2" BSP
5"	141.0	153.9	239	210	200	120	4-M16 x 95mm	7.5	2" BSP
6"	166.0	181.2	267	245	200	130	4-M16 x 95mm	8.3	2" BSP
7"	200.0	210.0	296	266	200	146	4-M16 x 95mm	9.0	2" BSP
200	216.5	226.0	313	292	200	153	4-M16 x 95mm	10.0	2" BSP
8"	230.2	243.5	332	309	200	161	4-M16 x 95mm	10.8	2" BSP
9"	243.0	267.0	362	330	212	180	4-M16 x 120mm	13.7	2" BSP
10"	269.0	294.0	395	347	250	194	6-M16 x 120mm	18.7	2" BSP
12"	323.0	349.0	450	412	300	221	8-M16 x 120mm	25.4	2" BSP

Alla ansträngningar har gjorts för att säkerställa att informationen i denna publikation är korrekt vid tidpunkten för publiceringen. Crane Ltd tar inget ansvar för typografiska fel eller utelämnanden eller för någon feltolkning av informationen i denna publikation och förbehåller sig rätten att göra ändringar utan föregående meddelande.

DR11475_20_03_2024_ISSUE 8_SV

EasiClamp & EasiTap - 4 bult (D&T / D&T-utlopp)

Datablad

2/2

Teknisk information

Märkdata för arbetstryck

Vatten: 16 bar

Gas: ej godkänd

Vakuumtryck

Klarar av vakuumtryck på -0,7 bar

Testtryck på arbetsplats

1,5 gånger arbetstryck under kort tid (2 timmar)

Avvinkling

Fyra bults EasiClamp-kopplingar kan inte anpassas till någon avvinkling.

Åtdragningsmoment för bultar/skruvnyckel

M12; Vridmoment 55-65Nm för varje bult

Nyckelstorlek = A/F 24 mm

M16; vridmoment 95-110 Nm på varje bult

Nyckelstorlek = A/F 24 mm

Nominell temperatur för produkten

EPDM -20 °C till +40 °C

Fyrbults EasiClamp är inte lämplig för uppvärmningssystem med varierande temperaturer.

Slutbelastning på grund av internt tryck

Fyrbults EasiClamp och EasiTap motstår INTE slutbelastning på grund av internt tryck - tillräcklig yttre motkraft måste finnas för att förhindra att röret dras ut från muffen.

Godkännanden

Följande vattenkontaktmaterial som används i fyrbults EasiClamp och EasiTap är godkända för användning med dricksvatten:-

Rilsan Nylon 11:

- WRAS, DVGW, W270, ACS & KIWA

EPDM-packningar:

- WRAS

Förutom ovanstående har fyrbults EasiClamp och EasiTap som färdig produkt KIWA-certifiering, vilken verifierar att ovanstående produkter uppfyller kraven i The Water Supply (Water Fittings) Regulations 1999 för England och Wales, Water Byelaws 2000 för Skottland och The Water Regulations för Nordirland.

Material och relevanta standarder

Hus

Plant hus:

- Segjärn enligt BS EN 1563 SYMBOL EN-GJS-450-10

Gångat hölje (gänga):

- Segjärn enligt BS EN 1563 SYMBOL EN-GJS-450-10

Gångat husalternativ (utlopp):

- Segjärn enligt BS EN 1563 SYMBOL EN-GJS-450-10

- Smidbart gjutjärn enligt BS EN 1562 SYMBOL EN-GJMB-350-10

Överbrygningsplatta

Rostfritt stål enligt BS1449: del 2, klass 304S15

Packning

BS EN681-1 60 IRHD

Beläggningar

Plant hus:

- Rilsan Nylon 11 enligt WIS 4-52-01 (del 1)

Gångat hus:

- Rilsan Nylon 11 enligt WIS 4-52-01 (del 1)

Skruvar och muttrar:

- Sheraplex enligt WIS 4-52-03

Bultar

Bultar - Stål enligt BS EN ISO 898-1 Hållfasthetsklass 4.8

Tillval - Rostfritt stål enligt BS EN ISO3506-1 Klass A2

Hållfasthetsklass 70

Muttrar

Standard - Stål enligt BS 4190 Klass 4

Rostfritt stål enligt BS EN ISO3506-2 Klass A4 Hållfasthetsklass 80

Brickor

Brickor - Rostfritt stål enligt BS 1449:Del 2 Klass 304 S15

Tillval - Rostfritt stål enligt BS EN ISO3506-1 Klass A2

Hållfasthetsklass 50

Alla ansträngningar har gjorts för att säkerställa att informationen i denna publikation är korrekt vid tidpunkten för publiceringen. Crane Ltd tar inget ansvar för typografiska fel eller utelämnanden eller för någon felaktig tolkning av informationen i denna publikation och förbehåller sig rätten att göra ändringar utan föregående meddelande.

Rörreparationer

Muffar och fogar

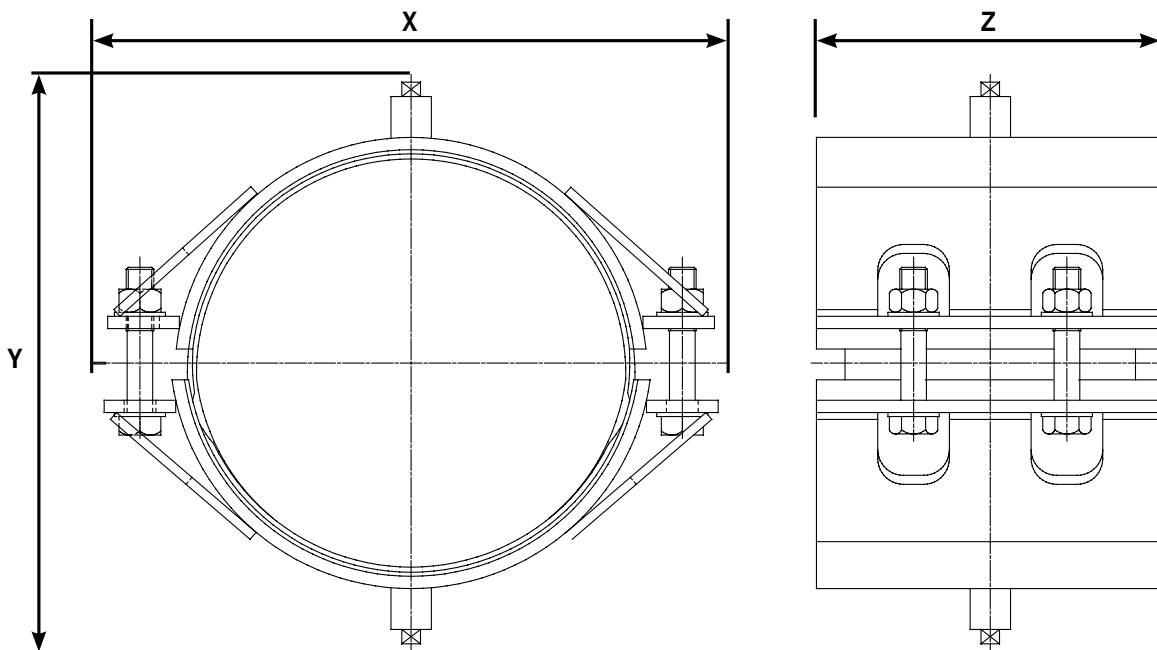
DR11475_20_03_2024_ISSUE 8_SV

EasiClamp & EasiTap stor diameter

Datablad

1/2

EasiClamp & EasiTap stor diameter



EasiClamp & EasiTap stor diameter

Nominell diameter		YD-sortiment		Mått			Bultstorlek nr dia x längd	Vikt (kg)	Utlopp - BSP-gängad storlek	Arbetstryck
		Min (mm)	Max (mm)	X (mm)	Y (Max) (mm)	Z (mm)				
14"	DN350	372	396	586	542	340	4-M30 x 160mm	69	1" BSP	16 bar
16"	DN400	420	444	636	590	340	4-M30 x 160mm	111	1" BSP	16 bar
18"	DN450	468	492	687	639	340	4-M30 x 160mm	119	1" BSP	16 bar
20"	DN500	520	544	748	685	340	4-M30 x 160mm	176	1" BSP	16 bar
24"	DN600	621	645	913	794	340	4-M33 x 180mm	297	1" BSP	16 bar
28"	DN700	726	752	1022	900	340	4-M33 x 180mm	326	1" BSP	10 bar

Alla ansträngningar har gjorts för att säkerställa att informationen i denna publikation är korrekt vid tidpunkten för publiceringen. Crane Ltd tar inget ansvar för typografiska fel eller utelämnanden eller för någon feltolkning av informationen i denna publikation och förbehåller sig rätten att göra ändringar utan föregående meddelande.

DR11.475_20_03_2024_ISSUE 8_SV

EasiClamp & EasiTap stor diameter

Datablad

2/2

Teknisk information

Märkdata för arbetstryck

Vatten, upp till 24", 16 bar, från 28", 10 bar

Gas: ej godkänd

Vakuumtryck

Klarar av vakuumtryck på -0,7 bar

Testtryck på arbetsplats

1,5 gånger arbetstryck under kort tid (2 timmar)

Avvinkling

MattSeal och EasiTee-kopplingar kan inte anpassas till eventuella avvinklingar.

Åtdragningsmoment för bultar/skruvnyckel

M30; Vridmoment 550-575Nm för varje bult

Nyckelstorlek A/F 46 mm

M33; Vridmoment 615-645Nm för varje bult

Nyckelstorlek A/F 50 mm

Nominell temperatur för produkten

EPDM -20 °C till +40 °C

EasiClamp och EasiTap-kopplingar är inte lämpliga för uppvärmningssystem med varierande temperaturer.

Slutbelastning på grund av internt tryck

EasiClamp och EasiTap motstår INTE slutbelastning på grund av internt tryck - tillräcklig yttre motkraft måste finnas för att röret dras ut från muffen.

Godkännanden

Följande vattenkontaktmaterial använda i fyra bult EasiClamp och EasiTap är godkända för användning med dricksvatten:-

Rilsan Nylon 11:

➤ WRAS, DVGW, W270, ACS & KIWA

EPDM-packningar:

➤ WRAS

Material och relevanta standarder

Hus

Plant hus:

➤ Stål enligt BS EN10025-2: Klass S275JR

Gångat hölje (gänga):

➤ Stål enligt BS EN10025

Överbrygningsplatta

Rostfritt stål enligt BS1449: Del 2 Klass 304S15 2B Finish

Plugg

Blyad kanonmetall enligt BS1400: Beteckning LG2

Packning

60 IRHD EPDM enligt BS2494:W WFBS-listad

Beläggningar

Plant hus:

➤ Rilsan Nylon 11 enligt WIS 4-52-01 (del 1)

Gångat hus:

➤ Rilsan Nylon 11 enligt WIS 4-52-01 (del 1)

Skrivar och muttrar:

➤ Sheraplex enligt WIS 4-52-03

Bultar

Standard - Stål enligt BS EN ISO 898-1 Hållfasthetsklass 4.8

Muttrar

Standard - Stål enligt BS EN20898-2, hållfasthetsklass 8.0

Brickor

Stål enligt BS EN10083 Del 1 Klass C22E

Rörreparationer

Muffar och fogar

Alla ansträngningar har gjorts för att säkerställa att informationen i denna publikation är korrekt vid tidpunkten för publiceringen. Crane Ltd tar inget ansvar för typografiska fel eller utelämnanden eller för någon feltolkning av informationen i denna publikation och förbehåller sig rätten att göra ändringar utan föregående meddelande.

DR11475_20_03_2024_ISSUE 8_SV