

# Tilbakeslagsventil 405 med klaff

Serienr. 09-06

## Bruksområde og spesielle egenskaper

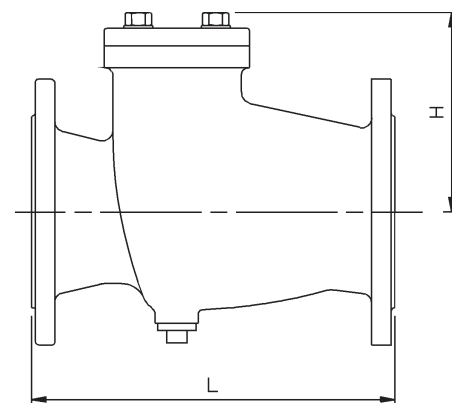
Tilbakeslagsventil type svingklaff. Med klaff i NBR material og med innlagt lodd i klaffen. Ventilen gir fullt gjennomløp og null trykktap når den er åpen. Ventilen er en klasse 1 ventil og kan ikke brukes som tilbakeslagssikring.



- Bruksområde: Overvann og avløp
- Innebygd dekselpakning (o-ring)
- Gummibelagt klaff
- Fullt gjennomløp
- Meget lavt trykktap da klaff løfter seg helt vekk og gir fullt gjennomløp.
- Ventilen kan brukes til pluggkjøring i strømningsretning
- Ventilen har dreneringsplugg
- Ventilen har utskiftbar klaff som enkelt kan skiftes ut gjennom inspeksjonsluka. Klaffen har også skruehull slik at den kan løftes ut med eksterne skruer eller øyebolter hvis det er ønskelig
- Overflatebehandling, thermoherdende epoxy, min. singel 30 µm, min gjennomsnittlig 80 µm

## Teknisk beskrivelse

- Standarder: NS EN 1074-1/1074-3
- Byggelengde: EN558-1 serie 48
- Trykkklasse: PN 16 ( DN65 - DN150 )
- Trykkklasse: PN 10 ( DN 200 - 300 )
- Flenser: Standardboring PN 10 ihht EN1092-2
- Temperaturgrense: Mini. -10°C
- Maxi. 50°C
- Prøvetrykk åpen ventil: 24 bar ( PN16 )
- Prøvetrykk stengt ventil: 17.6 bar ( PN16 )
- Prøvetrykk lukket ventil: < 0,05 bar
- Stengetrykk: 0,05 bar
- Overflatebehandling: Epoxybelagt innvendig og utvendig



## Referanser, dimensjoner

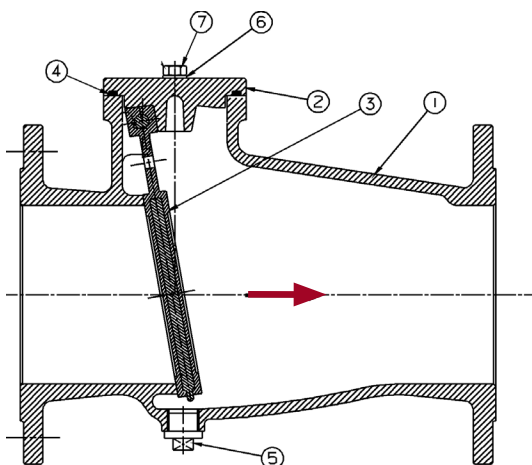
NRF nr.	DN mm	Flense boring	H mm	L mm	Vekt kg
5542129	65	PN10/16	122	240	13
5542133	80	PN10/16	140	260	16
5542136	100	PN10/16	152	300	26
5542139	125	PN10/16	162	350	34
5542143	150	PN10/16	180	400	45
5542149	200	PN10	205	500	57
25000300	300	PN10	293	700	137

Ulefos AS påtar seg ikke ansvar for eventuelle feil i sine datablader, brosjyrer eller annet trykket materiale. Ulefos AS forbeholder seg rett til konstruksjonsendringer av sine produkter uten forvarsel. Dette gjelder også produkter som inngår i allerede definerte ordre under forutsetning av at avtalte spesifikasjoner ikke endres. Samtlige varemerker i dette materialet er respektive firma sin eiendom.

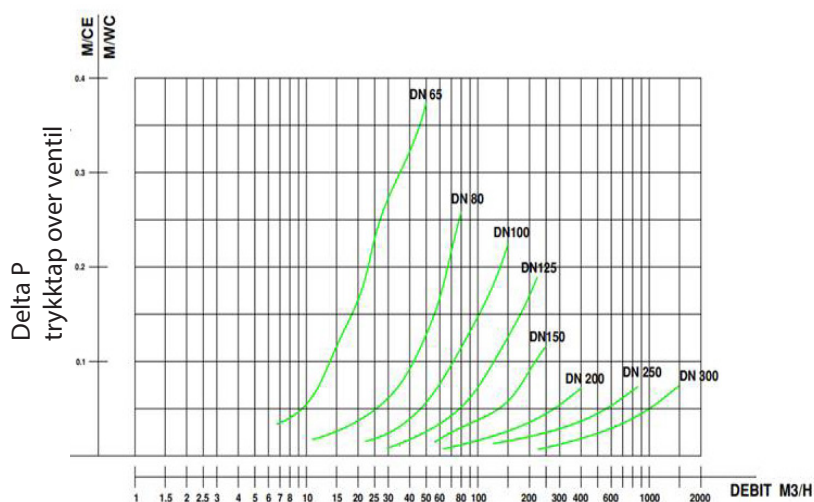
# Tilbakeslagsventil 405 med klaff

Serienr. 09-06

## Materialspesifikasjon

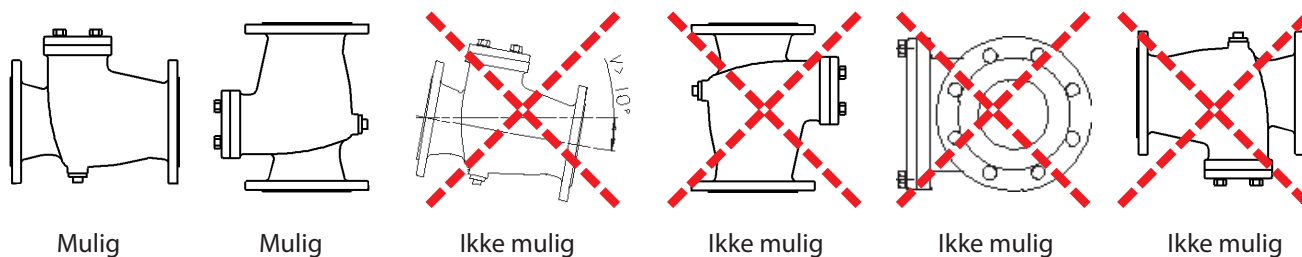


Pos	Detalj	Materialer
1	Ventilhus	Seigjern EN 1563 EN-GJS 400-15
2	Deksel	Seigjern EN 1563 EN-GJS-400-15
3	Klaff	Gummi (NBR)
4	Pakning	Gummi (NBR)
5	Drensplugg	Stål VZN
6	Underlagsskive	Stål VZN
7	Bolt	Stål VZN



DN mm	Åpningstrykk MvS	Kv m <sup>3</sup> /H	ζ
65	nær null 0	225	0,56
80		493	0,27
100		622	0,41
125		1093	0,33
150		1749	0,26
200		3467	0,21

## Monteringsmuligheter



Mulig

Mulig

Ikke mulig

Ikke mulig

Ikke mulig

Ikke mulig