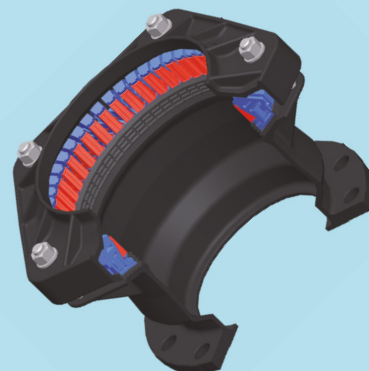


# ULTRAGRIP muffeordeler

Flensemuffe – Kuplinger – Step – Endekappe

## Bruksområde og spesielle egenskaper

- For drikkevann
- Flensemuffe for rask og enkel montering.
- Gir en strekkfast forbindelse.
- Kan gjøres ikke strekkfast ved å ta ut griperingene.
- Tidsforbruket ved installasjon er minimal.
- Enkel å montere.
- Kan installeres under alle vær- og arbeidsforhold, også under vann.
- Ideell til reparasjoner og nyanlegg.



Tekniske data	
Bolter:	A2 -70 bolter
Mutter:	A4 -80 muttere
Korrosjonsbeskyttet:	Rilsan
Gummipakning:	EPDM
Avvinkling:	se det enkelte produkt
Gripere og gripering	Acetal Coppolymer Grad M25 eller tilsvarende

Tiltrekningsmoment, bolter	
DIM	Nm
M12	55 - 70
M16	95 - 120
M 20	210 - 230

## Pakninger

- EPDM EN 681-1:1996 WA. KTW & KVGW (11.2007) godkjent
- NBR/Nitrile EN 682 ( 01.10.2006) godkjent

## Rørmaterialer

- Strekkfast produkt kan anvendes på følgende rørmaterialer:  
Stål/duktil/støpejern/PE/PVC
- Ikke strekkfast kan produktet anvendes på følgende rørmaterialer:  
Stål/duktil/støpejern/PVC/asbestsement

## Støttehylser PE og PVC rør

- Støttehylser er nødvendig å bruke for alle PE og PVC rør.

Driftstrykk og temperatur			
DN	Strekkfast produkt	Ikke strekkfast produkt	Driftstrykk
	Vann	Vann	
DN40 til DN300	16 bar	16 bar	-20°C til +30°C
DN350 til DN600	10 bar	10 bar	

Ulefos AS påtar seg ikke ansvar for eventuelle feil i sine datablader, brosjyrer eller annet trykket materiale. Ulefos AS forbeholder seg rett til konstruksjonsendringer av sine produkter uten forvarsel. Dette gjelder også produkter som inngår i allerede definerte ordre under forutsetning av at avtalte spesifikasjoner ikke endres. Samtlige varemerker i dette materialet er respektive firma sin eiendom.

# Produktinformasjon ULEFOS ULTRAGRIP

Strekkefaste og fleksible kuplinger

Ulefos UltraGrip leveres som standard med griperinger. Om ikke strekkfast produkt ønskes fjernes griperingene.

## Drikkevann

Alle komponenter som er i kontakt med drikkevann er drikkevannsgodkjent.

## Støttehylser PE og PVC rør

Bruk av støttehylse er påkrevet ved anvendelse på:

- Alle PE-rør
- Tynnveggede PVC rør

## Rørmaterialer

- Strekkfast produkt kan anvendes på følgende rørmaterialer: Stål/duktil/støpejern/PE/PVC
- Ikke strekkfast kan produktet anvendes på følgende rørmaterialer: Stål/duktil/støpejern/PVC/asbestsement

## Rilsan overflatebelegg

- Sterk og miljøvennlig korrosjonsbeskyttelse fri for tungmetallbaserte pigmenter og herdemidler
- Robust mot deformasjon
- Tåler støt og slag under installasjon
- Drikkevannsgodkjent
- Minimum 250 micron



**RUSTFRIE BOLTER** roterer ikke og er enkle å trekke til med en enkel nøkkel.

**VENDBARE BOLTER** en klar fordel på steder der det er begrenset plass for montering.

**SPESIELL "VAFFELPAKNING"** sikrer full tetning, selv på rør med ru overflate og på korroderte rør



**GRIPEEVNEN** øker i takt med at det indre trykket i røret øker

**UNIKE GRIPERE** som er meget skånsomme mot røret

**KORROSJONSFRIE** gripere, skånsomme mot røret

### FLENSER TILPASSET BÅDE PN10/PN16

Flensemuffene leveres som standard med boring for både PN10 &16, ihht BS EN 1092-1



**UltraGrip endekappe**  
4° avvinkling  
DN40-DN300



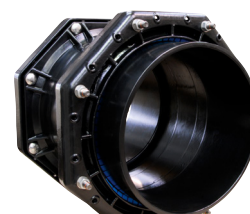
**UltraGrip PE-adapter**  
4° avvinkling  
DN80-DN200



**UltraGrip Flensemuffe**  
4° avvinkling  
DN40-DN600



**UltraGrip Reduksjonskupling**  
4° avvinkling i hver ende  
DN32-DN600



**UltraGrip Kupling**  
4° avvinkling i hver ende  
DN40-DN600

# ULTRAGRIP MUFFERØRDELER

ULEFOS ULTRAGRIP | flensemuffe | strekkfast

## Produktbeskrivelse

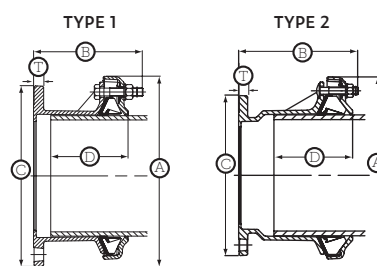
- For drikkevann
- Flensemuffe for rask og enkel montering.
- Gir en strekkfast forbindelse.
- Kan gjøres ikke strekkfast ved å ta ut griperingene.
- Tidsforbruket ved installasjon er minimal.
- Enkel å montere.
- Kan installeres under alle vær- og arbeidsforhold, også under vann.
- Ideell til reparasjoner og nyanlegg.

## Teknisk Data

Bolter:	A2
Muttere:	A4
Korrosjonsbeskyttet:	Rilsan
Gummipakning:	EPDM
Avvinkling:	4° avvinkling

## Ulefos Ultragrip flensemuffer

NRF nr.	DN	Spennvidde (mm)	Flens nom. str.	Flense boring	Type	Dybde (D)	A1	A	C	Bolt diam. x L (mm)	Vekt (kg)
2108222	50	48,0-71,0	50	10-16	1	65-110	165	178	163	3-M12x70	4,83
2108223	65	63,0-83,7	65	10-16	1	65-110	185	189	164	3-M12x70	5,68
2108225	100	107,2-133,2	100	10-16	2	90-125	220	280	212	3-M16x90	10,17
2108226	125	132,2-160,2	125	10-16	1	90-135	220	305	193	3-M16x90	11,19
2108227	150	158,2-192,2	150	10-16	2	90-125	285	339	232	4-M16x90	14,72
2108228	200	192,2-226,9	200	10-16	2	125-165	340	403	260	5-M16x93	24,32
2108229	225	218,1-256,0	200	10-16	2	125-165	340	432	260	5-M16x93	25,75
2108231	250	266,2-310,0	250	10-16	2	125-165	404	476	323	6-M16x120	36,23
2108232	300	315,0-356,0	300	10-16	2	125-200	470	522	324	8-M16x120	44,50
2108233	350	352,2-396,0	350	10-16	2	125-200	520	577	333	9-M16x120	51,75
2108234	400	398,2-442,0	400	10-16	2	125-200	580	623	333	10-M16x120	58,46
2108321	450	448,0-492,0	400	10-16	2	135-200	580	713	413	12-M16x150	101,0
2108322	500	498,0-552,0	500	10-16	2	155-215	715	803	398	9-M20x150	115,78
2108323	500	558,0-608,0	500	10-16	2	155-215	715	860	448	10-M20x150	130,09
2108324	600	604,0-648,0	600	10-16	2	155-215	840	900	454	12-M20x150	170,97
2108325	600	676,0-726,0	600	10-16	2	155-215	840	975	454	14-M20x150	195,00



# ULTRAGRIP MUFFERØRDELER

ULEFOS ULTRAGRIP | kupling | strekkfast

## Produktbeskrivelse

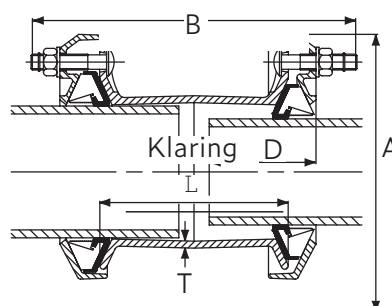
- Muffe for rask og enkel skjøting
- Gir en strekkfast forbindelse.
- Kan gjøres ikke strekkfast ved å ta ut griperingene.
- Tidsforbruket ved installasjon er minimal.
- Enkel å montere.
- Kan installeres under alle vær- og arbeidsforhold, også under vann.
- Ideell til reparasjoner og nyanlegg.

## Teknisk Data

Bolter:	A2
Muttere:	A4
Korrosjonsbeskyttet:	Rilsan
Gummipakning:	EPDM
Avvinkling kupling:	4° avvinkling i hver ende

## Ulefos Ultragrip kupling

NRF nr.	DN	Spennvidde (mm)	Dybde D	A	B	L	T	Bolter	Vekt (kg)
2108314	40	43,5-63,5	65-95	168	262	144	7,0	6-M12x70	5,76
2108202	50	48,0-71,0	65-110	178	296	180	5,0	6-M12x70	6,13
2186803	65	63,0-83,7	65-95	189	262	144	7,0	6-M12x70	6,86
2108204	80	85,7-107,0	65-110	212	288	170	7,0	6-M12x70	8,54
2108205	100	107,2-133,2	90-125	280	336	180	7,0	6-M16x93	13,57
2108206	125	132,2-160,2	90-125	305	336	180	6,0	6-M16x93	14,51
2108207	150	158,2-192,2	90-135	339	380	213	6,5	8-M16x93	20,22
2108208	200	192,2-226,9	125-165	403	387	220	6,5	10-M16x93	33,22
2108209	225	218,1-256,0	125-165	432	387	220	6,5	10-M16x93	35,48
2108211	250	266,2-310,0	125-165	476	524	300	8,0	12-M16x120	52,88
2108212	300	315,0-356,0	125-200	522	524	300	8,0	16-M16x120	63,80
2108213	350	352,2-396,0	125-200	577	525	300	7,5	18-M16x120	74,58
2108214	400	398,2-442,0	125-200	623	525	300	7,5	20-M16x120	82,88
2108315	450	448,0-492,0	135-215	713	545	300	7,5	24-M16x140	139,03
2108316	500	495,0-552,0	155-215	803	565	300	7,5	18-M20x150	160,42
2108317	500	558,0-608,0	155-215	860	565	300	7,5	20-M20x150	175,02
2108318	600	604,0-648,0	195 - 255	900	565	300	7,5	24-M20x150	240,01
2108319	600	676,0-726,0	195 - 255	975	565	300	7,5	28-M20x150	267,38



# ULTRAGRIP MUFFERØRDELER

ULEFOS ULTRAGRIP | step kupling | strekkfast

## Produktbeskrivelse

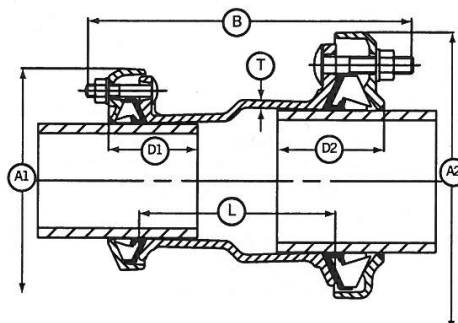
- Muffe for rask og enkel skjøting
- Gir en strekkfast forbindelse.
- Kan gjøres ikke strekkfast ved å ta ut griperingene.
- Tidsforbruket ved installasjon er minimal.
- Enkel å montere.
- Kan installeres under alle vær og arbeidsforhold, også under vann.
- Ideell til reparasjoner og nyanlegg.

## Teknisk Data

Bolter:	A2
Muttere:	A4
Korrosjonsbeskyttet:	Rilsan
Gummipakning:	EPDM
Avvinkling kupling:	4° avvinkling i hver ende

## Ulefos Ultragrip reduksjonsmuffe

NRF nr	Nominell diameter		Spennvidde (mm)				Dybde (mm)				Mål (mm)					Bolter		Vekt kg
	minste side	største side	minste side		største side (D2)		minste side (D1)		største side (D2)		A1	A2	B	L	T	minste side	største side	
			Min	Max	Min	Max	Min	Max	Min	Max								
2108301	32	40	36,0	46,0	43,5	63,5	65	95	65	95	153	168	266	150	5,0	3-M12x70	3-M12x70	4,6
2108302	80	100	85,7	107,0	107,0	133,2	65	95	90	125	212	280	325	185	7,5	3-M12x70	3-M16x93	10,9
2108303	100	125	107,0	133,2	132,2	160,2	90	125	90	115	280	305	352	190	7,5	3-M16x93	3-M16x93	14,8
2108304	100	150	107,0	133,2	158,2	192,2	90	115	90	135	280	339	375	216	7,5	3-M16x93	4-M16x93	17,7
2108305	125	150	132,2	160,2	158,2	192,2	90	115	90	135	305	339	366	207	7,5	3-M16x93	4-M16x93	18,1
2108306	150	175	158,2	192,2	192,2	226,9	90	125	125	165	339	403	393	220	7,0	4-M16x93	5-M16x93	26,9
2108307	175	200	192,2	226,9	218,1	256,0	125	155	125	165	403	432	393	220	7,0	5-M16x93	5-M16x93	34,4
2108308	200	250	218,1	256,0	266,2	310,0	125	165	125	165	432	476	479	280	7,0	5-M16x93	6-M16x120	44,1
2108309	250	300	266,2	310,0	315,0	356,0	125	165	125	200	476	522	524	300	9,0	6-M16x120	8-M16x120	58,0
2108311	400	450	398,0	442,0	448,0	492,0	125	200	135	215	623	713	575	330	7,5	10-M16x120	12-M16x150	122,0
2108312	500	500	498,0	552,0	558,0	608,0	155	215	155	215	803	860	595	330	7,5	9-M20x150	9-M20x150	156,0



# ULTRAGRIP MUFFEØRDELER

ULEFOS ULTRAGRIP | endekappe og PE-adapter | strekkfast

## Produktbeskrivelse

- Endekappe og PE-adapter.
- Tidsforbruket ved installasjon er minimal.
- Gir en strekkfast forbindelse.
- Kan gjøres ikke strekkfast ved å ta ut griperingene
- Enkel å montere
- Kan installeres under alle vær- og arbeidsforhold, også under vann.
- Ideell til reparasjoner og nyanlegg.

## Teknisk Data

Strekkfast opp til:	DN 40 - 200
Arbeidstrykk:	16 bar
Bolter:	A2
Mutter	A4
Korrosjonsbeskyttet:	Rilsan
Gummipakning:	EPDM
Avvinkling:	4° avvinkling



## Ulefos Ultragrip endekappe

NRF nr.	DN	Spennvidde (mm)		Dybde (mm)		Innvendige gjengjer				Dimensjoner		Bolts	Vekt (kg)
		Min	Maks	Min	Maks	Axial		Radial		a	b		
						Min	Maks	Min	Maks				
2108335	40	43,5	63,5	65	95	1/2"	2"	1/2"	3/4"	168	150	3-M12x70	3,1
2108336	65	63,0	83,7	65	95	1/2"	2"	1/2"	3/4"	189	150	3-M12x70	3,6
2108337	80	80	107,0	65	110	1/2"	2"	1/2"	3/4"	212	166	3-M12x70	4,4
2108338	100	107,0	133,2	90	125	1/2"	2"	1/2"	1"	280	197	3-M16x93	8,4
2108339	125	132,2	160,2	90	135	1/2"	2"	1/2"	1"	305	215	3-M16x93	10,0
2108341	150	158,2	192,2	90	135	1/2"	2"	1/2"	1"	339	219	4-M16x93	12,5
2108342	175	192,2	226,9	125	165	1/2"	2"	1/2"	1"	403	235	5-M16x93	19,2
2108343	200	218,1	256,0	125	165	1/2"	2"	1/2"	1 1/2"	432	237	5-M16x93	21,1
2108344	250	266,2	310,0	125	165	1/2"	2"	1/2"	2"	476	309	6-M16x120	32,2
2108345	300	315,0	356,0	125	200	1/2"	2"	1/2"	2"	522	310	8-M16x120	38,9



## Ulefos Ultragrip PE-adapter

NRF	DN	Spennvidde mm.		PE		Innstikksdybde mm.		Dimensjoner mm.			Bolter	Vekt (kg)
		Min	Max	Str.	Sdr	Min	Max	A	B	L		
2108326	80	85,7	107,0	90	11	65	95	212	682	496	3-M12x70	6,8
2108327	100	107,2	133,2	110	11	90	115	280	705	496	3-M16x93	11,8
2108328	100	107,2	133,2	125	11	90	115	280	698	496	3-M16x93	12,5
2108329	125	132,2	160,2	110	11	90	115	305	724	496	3-M16x93	13,4
2108331	125	132,2	160,2	125	11	90	115	305	718	496	3-M16x93	14,1
2108332	150	158,2	192,2	160	11	90	125	339	727	496	4-M16x93	20,0
2108333	150	158,2	192,2	180	11	90	125	339	724	496	4-M16x93	22,5
2108334	200	218,1	256,0	225	11	125	165	432	748	496	5-M16x93	34,8